

CONTENIDO

MOTOR

CULATA DE CILINDRO	B2~B3
CILINDRO	B4
CIGUENAL. PISTON	B5
VALVULA	B6
ARBOL DE LEV. CADENA	B7
BOMBA DE ACEITE	B8
FILTRO ACEITE	B9
ADMISION	B10~B12
CARBURADOR	B13~B14
DESCARGA	B15
CARTER	C2
CUBIERTA DE CARTER 1.....	C3~C4
EMBRAG. DEL ARRANQUE	C5
EMBRAGUE	C6~C7
TRANSMISION	C8
ENGR. MEDIO DE TRAC.	C9~C10
LEVA DE CAMBIO. HORO	C11
EJE DE CAMBIO. PEDAL	C12

SHASIS

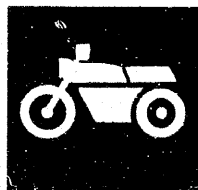
CUADRO	C13~C14
GUARDABARRO	C15
CUBIERTA LATERAL	D2~D3
BRAZO TRASERO. SUSPENSION	D4
EJE DE TRACCION	D5~D6
DIRECCION	D7
HORQUILLA DELANTERA	D8~D9
DEPOSITO DE COMBUSTIBLE	D10~D11
ASIEN TO	D12

RUEDA DELANTERA.....	D13
CALIBRE FRENO DELANTERA	D14
RUEDA TRASERA	D15~E2
MANUBRIO. CABLE	E3
CILINDRO MAESTRO DELANTERO	E4
SOPORTE. APOYAPIE	E5~E7
GENERADOR	E8
MOTOR DE ARRANQUE	E9
LUZ DE DESTELLADOR	E10
MEDIDOR.....	E11
FARO DELANTERO	E12
LUZ DE COLA.....	E13
INTERRUPTOR DE MANIJA. PALANCA	E14
EQUIPO ELECTRICO 1	E15~F2
EQUIPO ELECTRICO 2	F3

INDICE

INDICE NUMERICO	M1~M4
-----------------------	-------

YAMAHA



**CATALOGO
DE REPUESTOS**

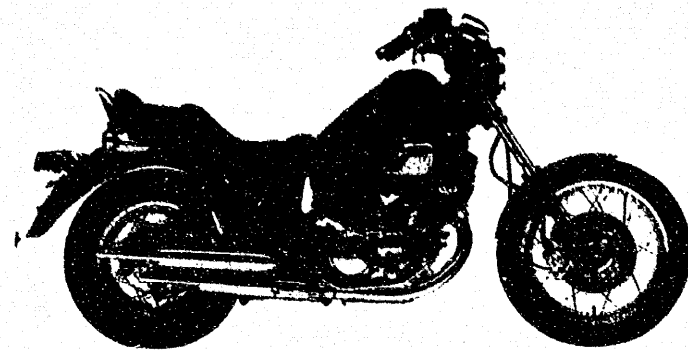
XV750'96 (4PW4) ESPAÑA

YAMAHA
GENUINE
Parts & Accessories

264PW-35262

A2

...



A3

PROLOGO

Este Catálogo de Repuestos corresponde a las piezas para el(los) modelo(s) del recuadro siguiente. Al formular el pedido de repuestos, se ruega citar este Catálogo de Repuestos y especificar correctamente los números de parte y los nombres de parte.

XV750'96(4PW4)

1. Las modificaciones y agregados que se hayan realizado después de la edición de este Catálogo de Repuestos, serán anunciados en las Informaciones de Recambios Yamaha.

2. Abreviaciones

En este Catálogo de Repuestos se emplean las siguientes abreviaciones.

- *UR* Usar el número de partes especificado
- *UR#* Usar la cantidad necesaria
- *AP* Piezas sustitutivas
- *LM* Fabricación local (Partes necesarias que se pedirán localmente)
- *F#* No. de bastidor aplicable

3. Las piezas suministradas como conjunto se describen con un punto (.) que precede al nombre de la pieza como se indica a continuación.

EJEMPLO

CONJUNTO CARBURADOR

- . INYECTOR, piloto
- . BOQUILLA, principal

4. Cantidad de componentes de un conjunto
La numeración que aparece a la derecha de cada descripción, indica la cantidad de piezas por cada unidad de conjunto.

EJEMPLO

PIEZAS NO.	DESCRIPCION	CANT.	OBSERVACION
2F5-83310-60	ENSAMBLAJE DE LA LUZ	1	
115-83311-60	BOMBILLA (6V-18W)	1	
1M1-83309-60	REFLECTOR	1	

5. Los colores de los componentes se indican como sigue en la columna de "OBSERVACIONES".

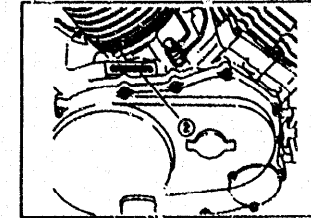
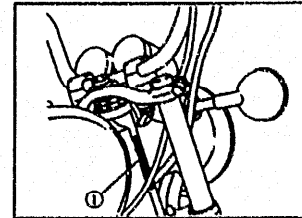
EJEMPLO

PIEZAS NO.	DESCRIPCION	CANT.	OBSERVACION
2N4-24110-00-X5	COMP. DEL TANQUE	1	ROJO MAXIM
3J1-24240-10	GRAFICO, JUEGO DEL TANQUE	1	para MXR

6. Números de Serie y Códigos de Color aplicables

① No. de Serie del bastidor 4PW-029101 ~

② No. de Serie del motor 4PW-029101 ~



Código de Color	Nombre del Color	Abreviación
00KU	DEEP SCARLET	DP
00JW	URUSHI BLACK	UR

7. Debe tenerse en cuenta que las ilustraciones sirven como guía para la búsqueda de las referencias y no deben usarse para el montaje. Durante el montaje, se recomienda usar el manual de Taller correspondiente.

8. El asterisco (*) antes del número de referencia indica los elementos modificados después de la primera edición.

CONTENIDO

MOTOR

CULATA DE CILINDRO	B2~B3
CILINDRO	B4
CIGUENAL. PISTON	B5
VALVULA	B6
ARBOL DE LEV. CADENA	B7
BOMBA DE ACEITE	B8
FILTRO ACEITE	B9
ADMISION	B10~B12
CARBURADOR	B13~B14
DESCARGA	B15
CARTER	C2
CUBIERTA DE CARTER 1	C3~C4
EMBRAG. DEL ARRANQUE	C5
EMBRAGUE	C6~C7
TRANSMISION	C8
ENGR. MEDIO DE TRAC.	C9~C10
LEVA DE CAMBIO. HORO	C11
EJE DE CAMBIO. PEDAL	C12

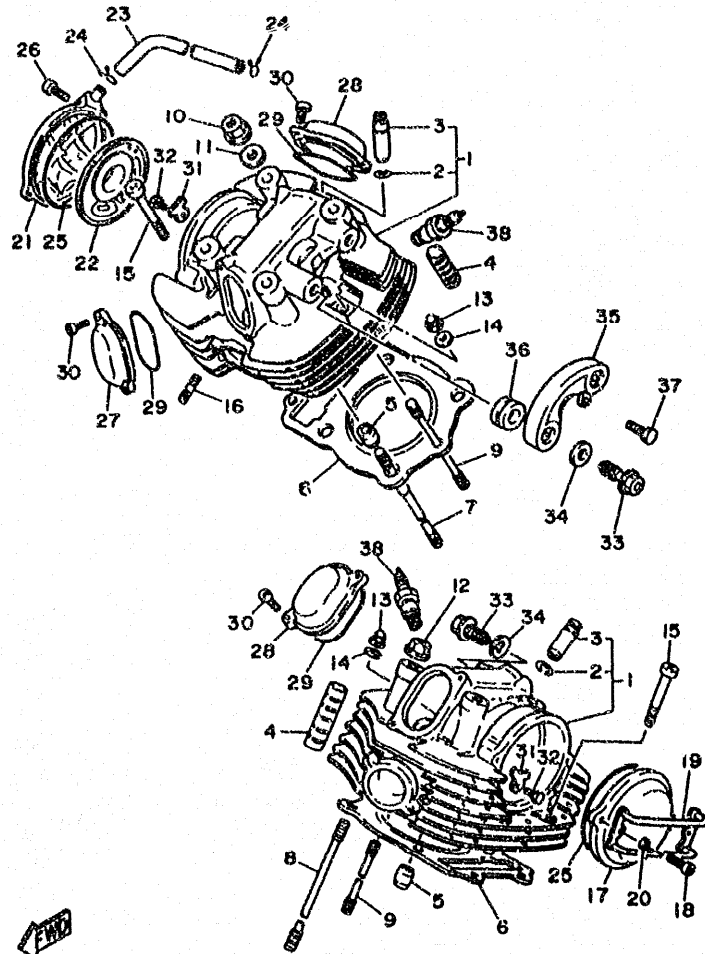
SHASIS

CUADRO	C13~C14
GUARDABARRO	C15
CUBIERTA LATERAL	D2~D3
BRAZO TRASERO. SUSPENSION	D4
EJE DE TRACCION	D5~D6
DIRECCION	D7
HORQUILLA DELANTERA	D8~D9
DEPOSITO DE COMBUSTIBLE	D10~D11
ASIENTO	D12

RUEDA DELANTERA	D13
CALIBRE FRENO DELANTERA	D14
RUEDA TRASERA	D15~E2
MANUBRIO. CABLE	E3
CILINDRO MAESTRO DELANTERO	E4
SOPORTE. APOYAPIE	E5~E7
GENERADOR	E8
MOTOR DE ARRANQUE	E9
LUZ DE DESTELLADOR	E10
MEDIDOR	E11
FARO DELANTERO	E12
LUZ DE COLA	E13
INTERRUPTOR DE MANIJA. PALANCA	E14
EQUIPO ELECTRICO 1	E15~F2
EQUIPO ELECTRICO 2	F3

INDICE

INDICE NUMERICO	M1~M4
-----------------------	-------

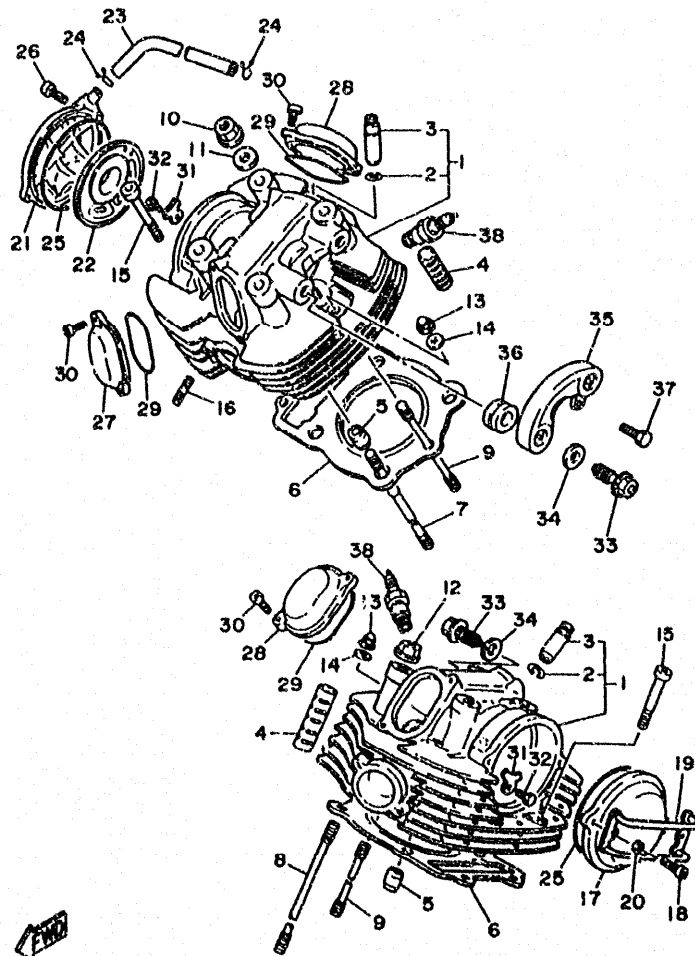



 3JLG171-0010

FIG. 1 CULATA DE CILINDRO

REF. NO.	CODIGO NO.	DESCRIPCION	CANT.	OBSERVACION
1	1RT-11102-01	CULATA DE CILINDRO COMPLETA	2	
2	93440-14086	.SEGURO	2	
3	4X7-11133-10	.GUIA VALV.DE ADM.	2	
4	4X7-11127-00	AMORTIGUADOR 3	8	
5	91817-30011	PASADOR DE CLAVIJA	4	
6	42Y-11181-00	JUNTA. DE CULATA	2	
7	4X7-11363-01	PERNO RETEN DE CILINDRO 3	4	
8	90116-12469	ESPARRAGO	4	
9	90116-10344	ESPARRAGO	2	
10	90179-12326	TUERCA	4	
11	90201-125A3	ARANDELA PLANA	4	
12	90179-12325	TUERCA	4	
13	90176-10075	TUERCA CORONA	2	
14	90201-102G9	ARANDELA PLANA	2	
15	91314-08050	PERNO	4	
16	90116-08104	ESPARRAGO	4	
17	42X-11185-01	CUBIERTA CULATA CIL.LAT.1	1	
18	91314-06016	PERNO	2	
19	42X-11152-00	SOPORTE DE CULATA DE CINDRO CU	1	
20	90202-05208	ARANDELA DE PLANA	2	
21	42X-1111H-01	CUBIERTA LATERALE DE CULATA 4	1	
22	42X-11165-00	PLACA RESPIRADERO	1	
23	42X-11166-01	TUBO RESPIRADERO 1	1	
24	90467-14015	PRESILLA	2	
25	93210-92448	JUNTA TORICA	2	
26	91314-06025	PERNO	2	
27	42H-11186-01	CUBIERTA CULATA CIL.LAT.2	2	
28	4X7-11187-00	CUBIERTA CULATA CIL.LAT.3	2	

B2



3JL6171-0010

FIG. 1 CULATA DE CILINDRO

REF. NO.	CODIGO NO.	DESCRIPCION	CANT.	OBSERVACION
29	93210-62446	JUNTA TORICA	4	
30	91314-06016	PERNO	8	
31	4X7-1111F-00	PLACA	2	
32	97017-08020	PERNO	2	
33	90401-16065	PERNO DE UNION	2	
34	90430-17168	JUNTA	2	
35	1RM-1112E-00	TAPA CULATA DE CILINDRO 3	1	
36	90480-23444	TAPON	2	
37	91317-06010	PERNO	1	
38	94701-00218	BUJIA (NGK BPR7ES)	2	UR
	94701-00220	BUJIA (ND W22EPR-U)	2	UR

B3

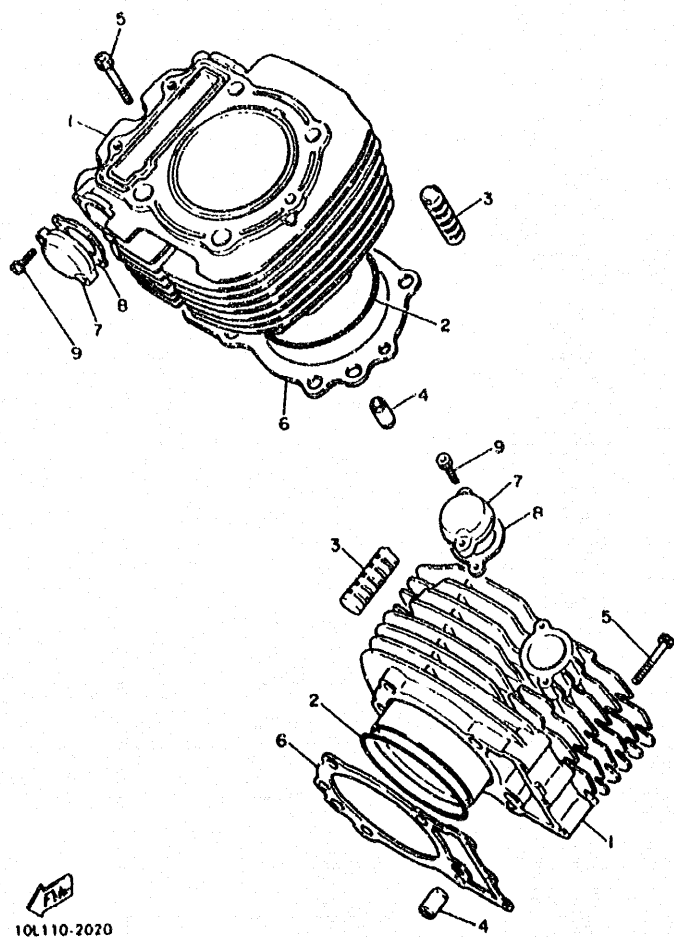


FIG. 2 CILINDRO

REF. NO.	CODIGO NO.	DESCRIPCION	CANT.	OBSERVACION
1	1RT-11310-00	CILINDRO	2	
2	93210-89447	JUNTA TORICA	2	
3	4X7-11161-00	AMORTIGUADOR 1	4	
4	90387-087A5	CASQUILLO CON VALONA	4	
5	91314-06040	PERNO	6	
6	3JL-11351-00	JUNTA, DE CILINDRO	2	
7	4X7-12215-00	TAPA CAJA DE TENSOR	2	
8	4DW-12213-00	EMPAQUE DE CAJA TENSOR	2	
9	91314-06025	PERNO	4	

10L110-2020

B4

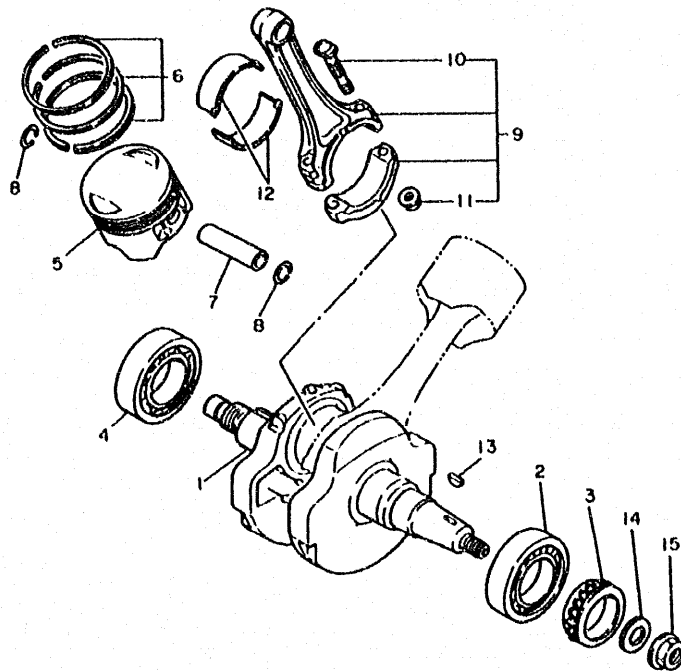


FIG. 3 CIGUENAL. PISTON

RFF. NO.	CODIGO NO.	DESCRIPCION	CANT.	OBSERVACION
1	4X7-11411-02	CIGUENAL	1	
2	93306-30808	COJINETE	1	
3	4X7-13354-00	CATALINA	1	
4	93306-30808	COJINETE	1	
5	42Y-11631-00-A0	PISTON (ESTD)	2	
	42Y-11636-00	PISTON (0.50MM O/S)	2	AP
	42Y-11638-00	PISTON (1.00MM O/S)	2	AP
6	4GB-11610-00	JUEGO DE AROS (NORMA)	2	
	4GB-11610-20	JUEGO DE AROS (0.50MM O/S)	2	AP
	4GB-11610-40	JUEGO DE AROS (1.00MM O/S)	2	AP
7	4X7-11633-00	PASADOR, PISTON	2	
8	93450-22027	SEGURO	4	
9	4X7-11650-00	BIELA COMPLETA	2	
10	4X7-11654-01	.TORNILLO DE BIELA	2	
11	90179-09379	.TUERCA	2	
12	4X7-11656-00	COJINETE PLANO	4	UR AZUL
	4X7-11656-10	COJINETE PLANO	4	UR NEGRO
	4X7-11656-20	COJINETE PLANO	4	UR CASTANO
	4X7-11656-30	COJINETE PLANO	4	UR VERDE
	4X7-11656-40	COJINETE PLANO	4	UR AMARILLO
13	90280-16053	CUNA WOODRUFF	1	
14	90201-165H4	ARANDELA PLANA	1	
15	90179-16448	TUERCA	1	


 42W110-4030

B5

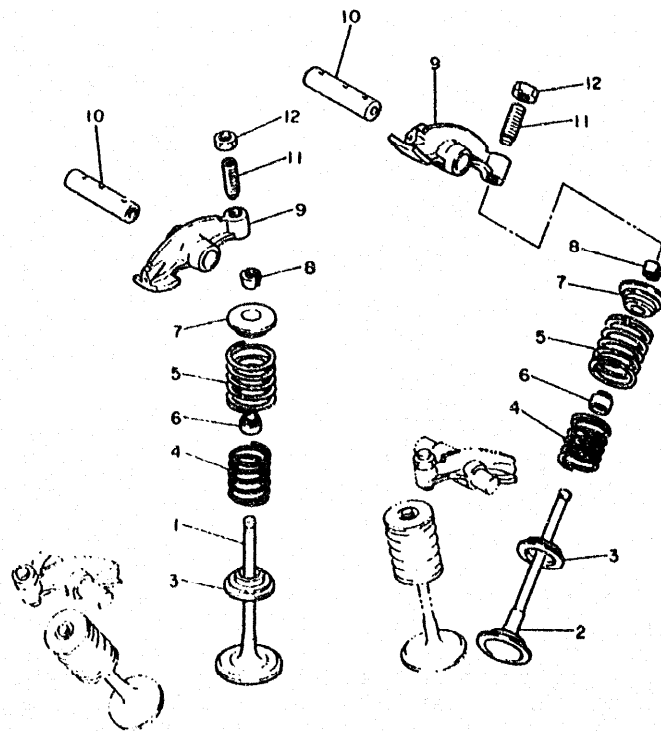
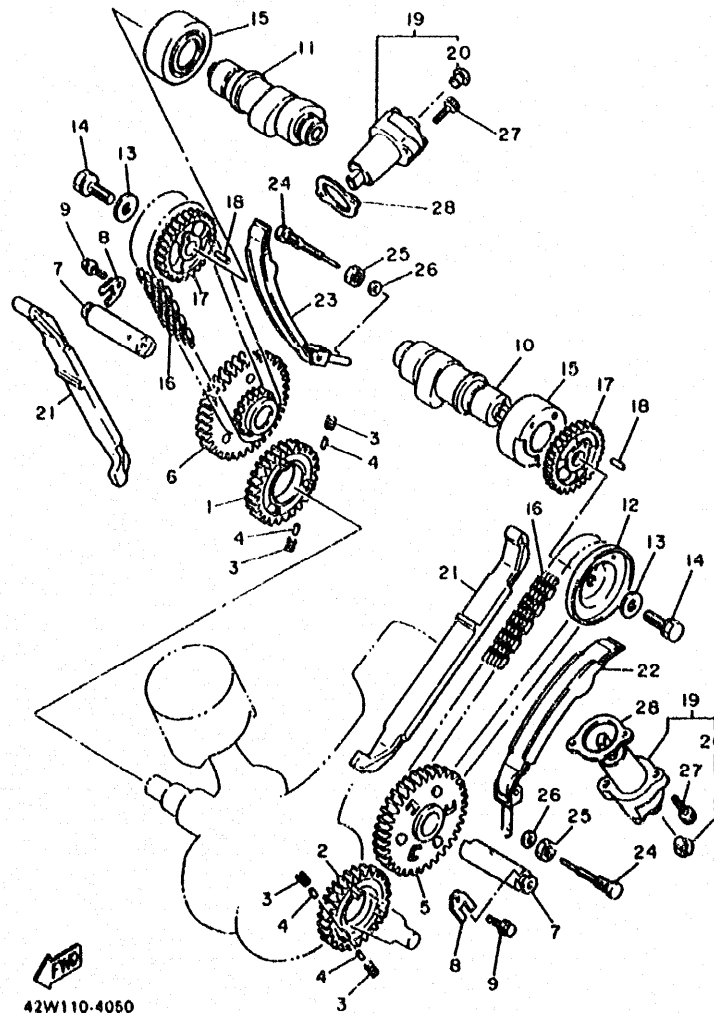


FIG. 4 VALVULA

REP. NO.	CODIGO NO.	DESCRIPCION	CANT.	OBSERVACION
1	4X7-12111-00	VALVULA DE ADMISION	2	
2	4X7-12121-00	VALVULA DE ESCAPE	2	
3	4X7-12116-00	ASIENTO RESORTE DE VALVULA	4	
4	90501-31454	RESORTE DE COMPRESION	4	
5	90501-44455	RESORTE DE COMPRESION	4	
6	341-12119-02	SELLO DE ACEITE VALVULA	4	
7	4X7-12117-00	RETEN RESORTE DE VALVULA	4	
8	4X7-12118-00	SEGURO DE VALVULA	8	
9	42X-12151-00	BRAZO DE BALANCIN DE VALVULA	4	
10	4X7-12156-01	EJE DE BALANCIN	4	
11	4X7-12159-00	TORNILLO DE AJUSTE DE VALVULA	4	
12	90170-08173	TUERCA	4	

5E3171-1050

B6

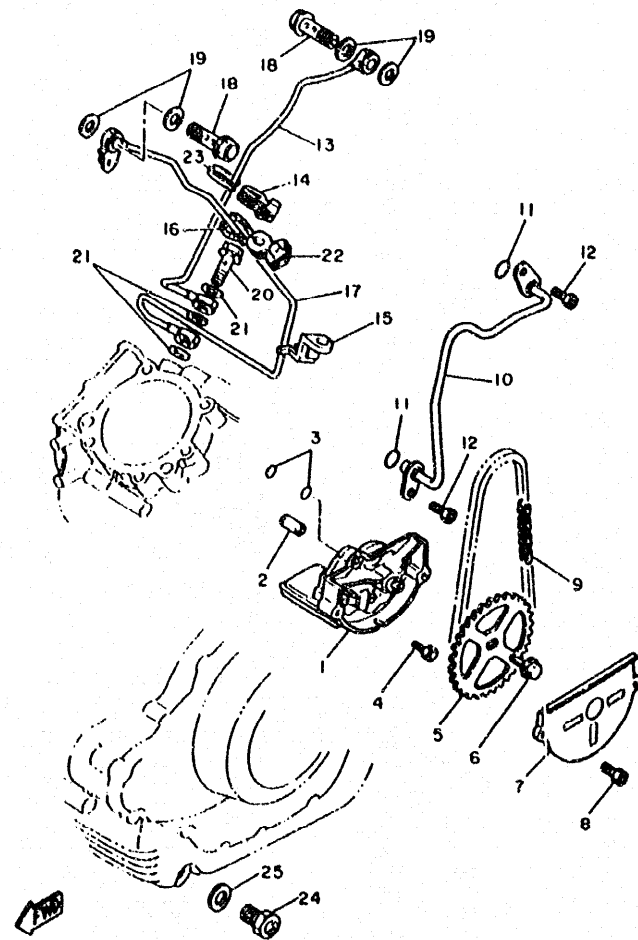


42W110-4050

FIG. 5 ARBOL DE LEV. CADENA

REF. NO.	CODIGO NO.	DESCRIPCION	CANT.	OBSERVACION
1	4X7-11536-00	ENGRANAJE TRACCION (35T)	1	
2	4X7-11534-00	ENGRANAJE TRACCION DE INTERRUPT	1	
3	90501-21133	RESORTE DE COMPRESION	12	
4	93605-10090	PASADOR DE CLAVIJA	12	
5	4X7-11540-02	CATALINA DE CADENA COMPLETO	1	
6	4X7-11550-01	CATALINA COMP DE CADENA	1	
7	4X7-12247-01	EJE TENSOR	2	
8	90209-06205	ARANDELA DE SEPARACION	2	
9	90105-06154	TORNILLO CON ARANDELA	2	
10	42X-12171-00	ARBOL DE LEVAS 1	1	
11	42X-12181-00	ARBOL DE LEVAS 2	1	
12	42X-11145-00	PLACA RESPIRADERO 2	1	
13	90201-10774	ARANDELA PLANA	2	
14	90101-10303	TORNILLO	2	
15	90380-25125	CASQUILLO SOLIDO	2	
16	94590-45098	CADENA	2	
17	4X7-12176-00	CATALINA DE CADENA (2&T)	2	
18	93604-10011	PASADOR DE CLAVIJA	2	
19	4X7-12210-01	TENSOR CADENA DE LEVA	2	
20	90338-06121	TAPON	1	
21	4X7-12231-00	TOPE DE GUIA 1	2	
22	4X7-12241-00	TOPE DE GUIA 2	1	
23	4X7-12221-00	TOPE DE GUIA 3	1	
24	90109-08592	PERNO	2	
25	95307-08700	TUERCA	2	
26	92907-06600	ARANDELA	2	
27	91314-06025	PERNO	4	
28	40W-12213-00	EMPAQUE DE CAJA TENSOR	2	

B7



1RR110-6000

FIG. 6 BOMBA DE ACEITE

REF. NO.	CODIGO NO.	DESCRIPCION	CANT.	OBSERVACION
1	10L-13300-00	BOMBA DE ACEITE COMPLETA	1	
2	99510-08016	CENTRADOR	1	
3	93210-07438	JUNTA TORICA	2	
4	91317-06040	PERNO	3	
5	4X7-13355-00	CATALINA IMPULSADA (35T)	1	
6	90105-06154	TORNILLO CON ARANDELA	1	
7	10L-13327-00	CUBIERTA ENGRANAJE DE BOMBA	1	
8	91317-06010	PERNO	2	
9	94580-25066	CADENA	1	
10	4X7-13171-00	TUBO CONDUCTOR 2	1	
11	93210-07438	JUNTA TORICA	2	
12	91317-06010	PERNO	2	
13	4X7-13405-00	TUBO DE ACEITE COMPL. 1	1	
14	4X7-15485-01	GRAMPA	1	
15	4X7-15484-00	GRAMPA 2	1	
16	9046E-05113	PRESILLA	1	
17	1RM-13406-00	TUBO DE ACEITE COMPL. 2	1	
18	90401-16067	PERNO DE UNION	2	
19	90430-17166	JUNTA	4	
20	90401-10102	PERNO DE UNION	1	
21	90430-15169	JUNTA	3	
22	4X7-15485-01	GRAMPA	1	
23	90468-05113	PRESILLA	1	
24	3JL-13455-00	TAPON	1	
25	214-11198-01	EMPAQUE	1	

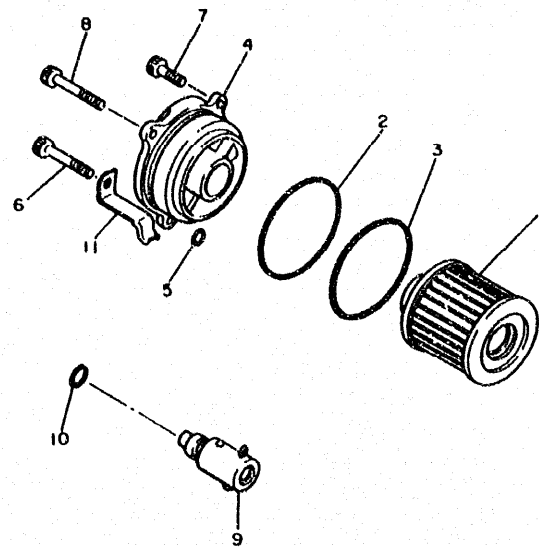


FIG. 7 FILTRO ACEITE

REF. NO.	CODIGO NO.	DESCRIPCION	CANT.	OBSERVACION
1	4X7-13440-90	ELEMENTO FILTRO DE ACEITE	1	
2	93210-56459	JUNTA TORICA	1	
3	93210-54452	JUNTA TORICA	1	
4	1RM-13447-00	TAPA DEL ELEMENTO	1	
5	93210-07135	JUNTA TORICA	1	
6	90109-06667	PERNO	1	
7	91314-06020	PERNO	1	
8	91314-06050	PERNO	1	
9	11H-13490-00	VALVELA DE DESCOMPRESION	1	
10	93210-10096	JUNTA TORICA	1	
11	90462-10098	BRIDA	1	


 SE3171-1070

B9

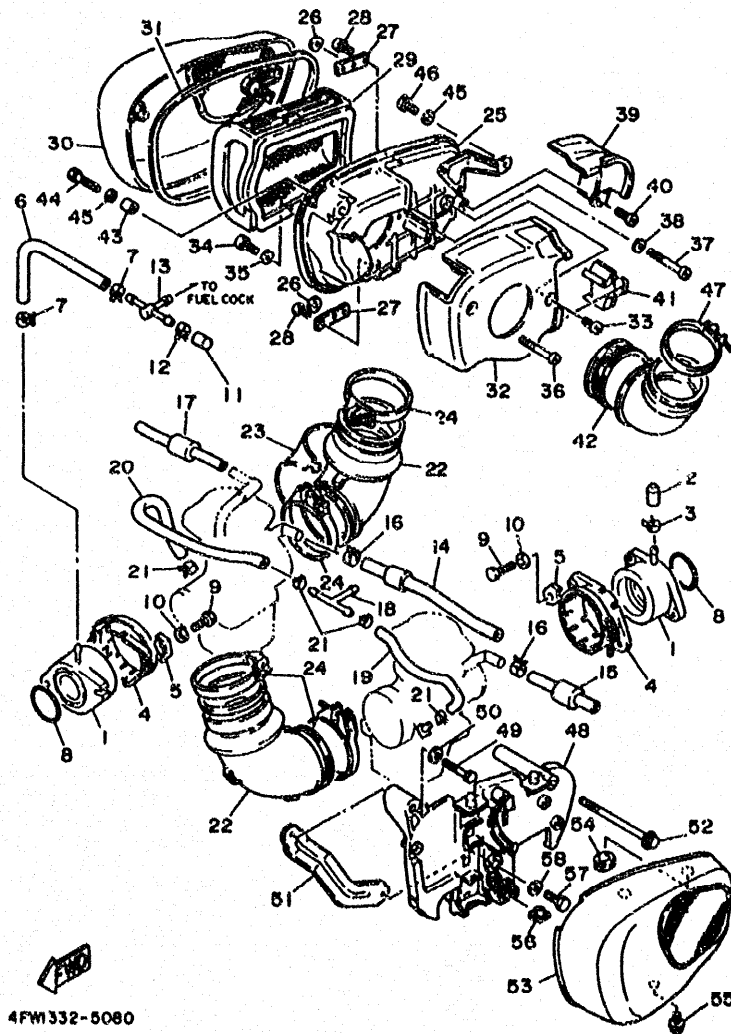


FIG. 8 ADMISION

REF. NO.	CODIGO NO.	DESCRIPCION	CANT.	OBSERVACION
1	24M-13586-01	TOBERA DE CARBURADOR 1	2	
2	16G-13569-00	TAPON CIEGO	1	
3	90467-10039	PRESILLA	1	
4	42X-13564-01	CUBIERTA DE MULTIPLE	2	
5	42-13578-00	ARANDELA	2	
6	42X-13544-00	TUBO PARA SENTIR DEPRESION	1	
7	90467-08092	PRESILLA	2	
8	93210-44545	JUNTA TORICA	2	
9	97027-06020	PERNO	4	
10	92907-06600	ARANDELA	4	
11	16G-13569-00	TAPON CIEGO	1	
12	90467-10039	PRESILLA	1	
13	1RV-13595-00	TOBERA	1	
14	3CG-14197-00	TUBO RESPIRADERO	1	
15	3CG-14987-00	TUBO	1	
16	90467-14057	PRESILLA	2	
17	3CG-14396-00	TUBO	1	
18	90413-07023	UNION	1	
19	1TA-14349-00	TUBO	1	
20	4FY-14348-00	MANGUERA	1	
21	90467-10135	PRESILLA	4	
22	10L-14453-01	UNION DEL FILTRO DEL AIRE 1	2	
23	10L-14407-00	CUBIERTA	1	
24	90460-65195	BRIDA, DE UNION	4	
25	42X-14401-01	CAJA DE FILTRO DE AIRE COMPL.	1	
26	92907-04600	ARANDELA	2	
27	42X-14477-00	PLACA	2	
28	97707-40112	TORNILLO, ROSCA HEMBRA	4	

B10

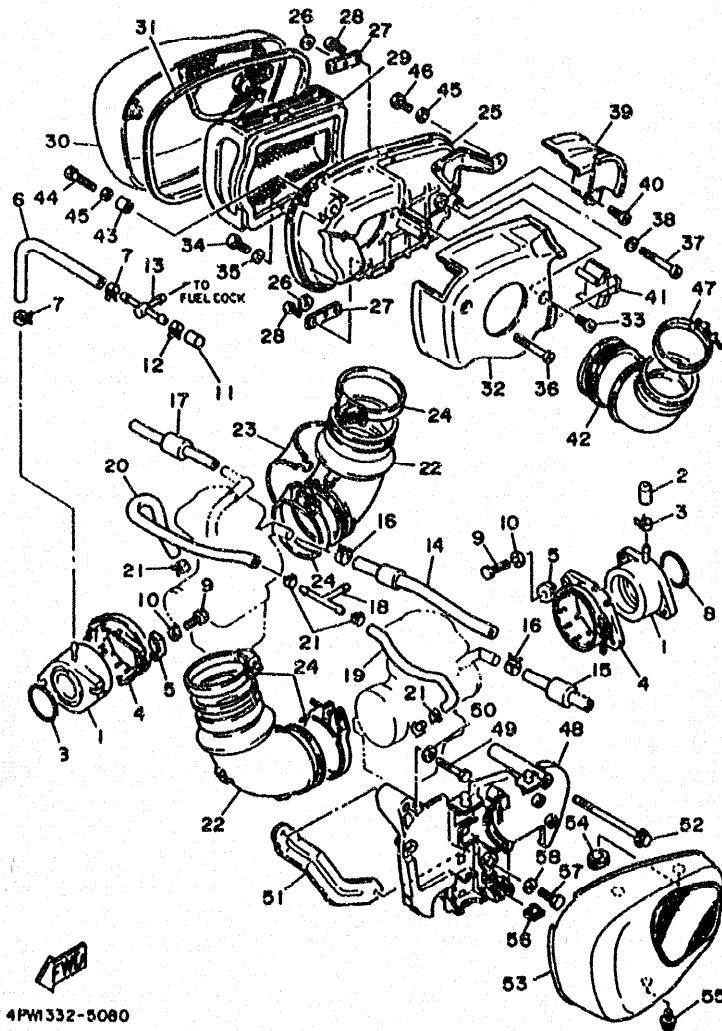
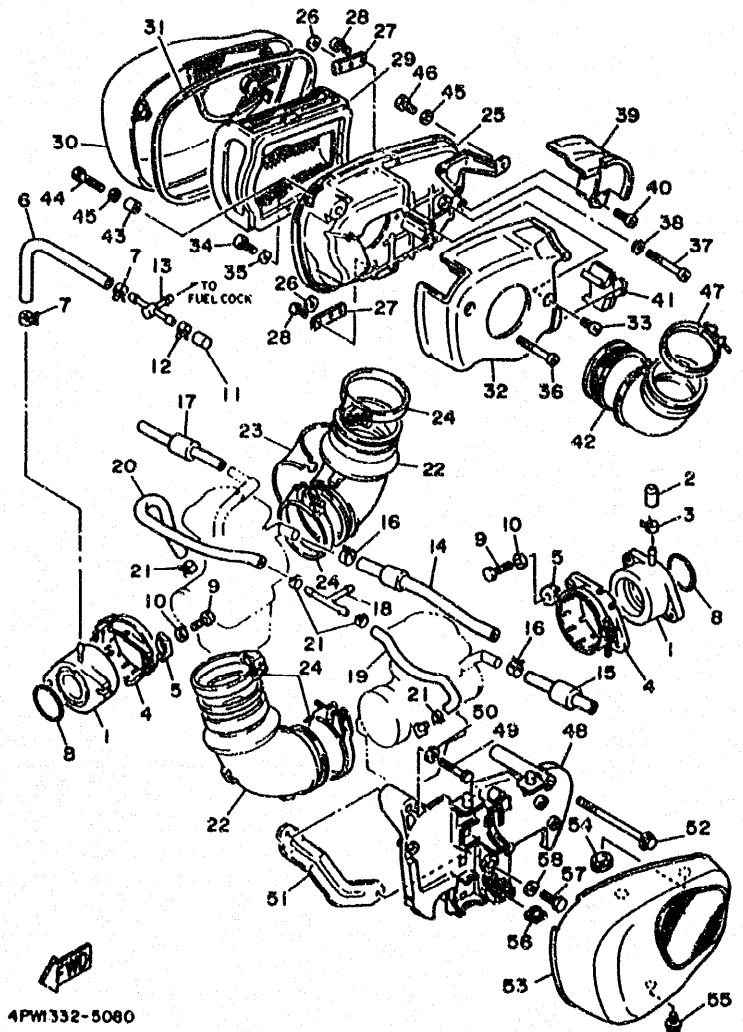


FIG. 8 ADMISION

REF. NO.	CODIGO NO.	DESCRIPCION	CANT.	OBSERVACION
29	42X-14451-00	ELEMENTO DEL FILTRO DEL AIRE	1	
30	1RH-14422-00	TAPA CAJA DE FILTRO 2	1	
31	42X-14452-00	SELLO	1	
32	4PW-1441A-00	CUBIERTA DE CAJA FILTRO 1	1	
33	97707-50508	TORNILLO, ROSCA HEMBRA	1	
34	98507-05012	TORNILLO DE CABEZA CON PLANA	1	
35	92907-05600	ARANDELA	1	
36	98597-06080	TORNILLO, DE CABEZA CON PLANA	1	
37	98507-06050	TORNILLO, DE CABEZA CON PLANA	1	
38	92907-06600	ARANDELA	1	
39	1TA-1441E-00	CUBIERTA DE CAJA DE FILTRO 2	1	
40	97707-50508	TORNILLO, ROSCA HEMBRA	1	
41	4PW-1442A-00	CUBIERTA DE CAJA DE FILTRO 3	1	
42	42X-14485-00	TUBO DE UNION	1	
43	90387-07598	CASQUILLO CON VALOMA	1	
44	91317-06030	PERNO	1	
45	92907-06200	ARANDELA	2	
46	91317-06012	PERNO	1	
47	90460-65195	BRIDA, DE UNION	1	
48	42X-14663-02	PLACA	1	
49	91317-06090	PERNO	1	
50	92907-06200	ARANDELA	1	
51	42X-14484-00	PLACA	1	
52	95807-06025	TORNILLO DE REBORDE	1	
53	1RH-14603-00	ZAPATA DE CORREDERA	1	
54	90480-14074	TAPON	2	
55	95807-06014	TORNILLO DE REBORDE	1	
56	12P-14484-01	PLACA	1	

B11

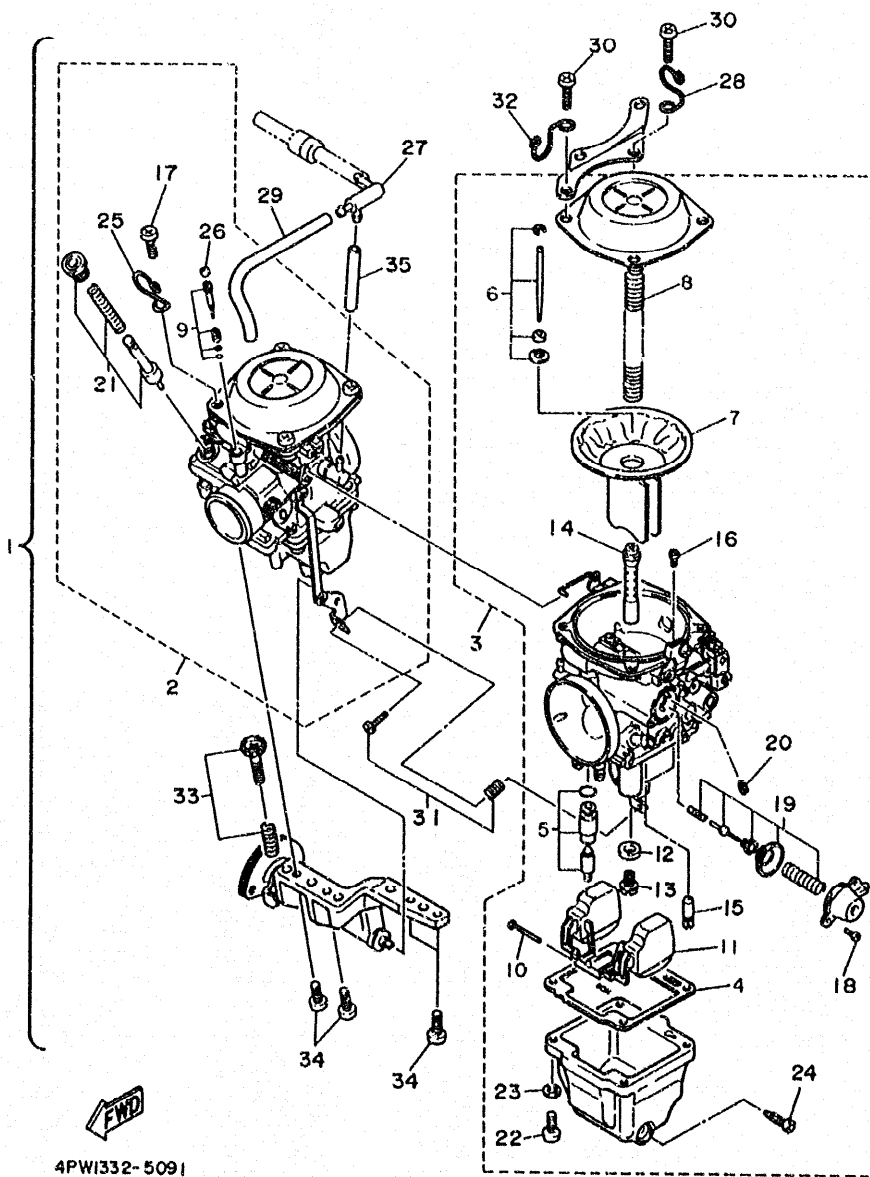


4PM332-5080

FIG. 8 ADMISION

REF. NO.	CODIGO NO.	DESCRIPCION	CANT.	OBSERVACION
57	91317-06035	PERNO	1	
58	92907-C6200	ARANDELA	1	

B12

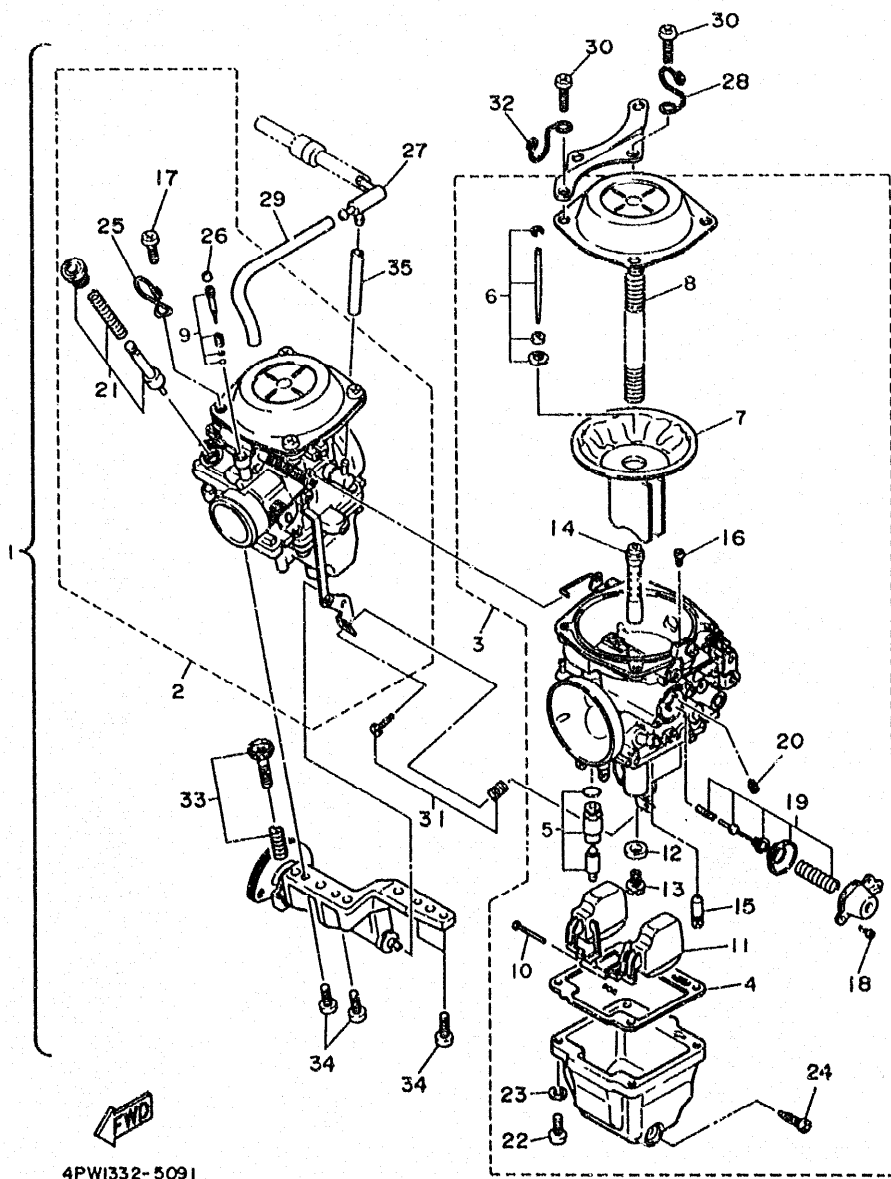


4PW1332-5091

B13

FIG. 9 CARBURADOR

REF. NO.	CODIGO NO.	DESCRIPCION	CANT.	OBSERVACION
1	4PW-14900-00	CARBURADOR COMPLETO	1	
2	4PW-14901-00	.CARBURADOR COMPLETO 1	1	
3	4PW-14902-00	.CARBURADOR COMPLETO 2	1	
4	3CF-14984-01	..EMPAQUE CAMARA DE BOIA	1	
5	3CF-14107-23	..VALVULA DE AGUJA	1	
6	3CN-1490J-00	..CJTO. AGUJA	1	
7	3AL-14940-00	..DIAFRAGMA COMPLETO	1	
8	3AL-14933-00	..RESORTE DE DIAFRAGMA	1	
9	12R-14105-00	..TORNILLO DE PILOTO	1	
10	537-14186-00	..PASADOR DE LA BOYA	1	
11	2VA-14185-00	..BOYA	1	
12	137-14153-00	..ARANDELA SURTIDOR PPAL.	1	
13	620-14231-23	..INYECTOR,PRINCIPAL (#115)	1	
14	3CF-14141-94	..BOQUILLA PRINCIPAL	1	
15	460-14142-40	..SURTIDOR DE RALENTI (# 40)	1	
16	3G2-14231-12	..INYECTOR,PRINCIPAL (# 60)	1	
17	98507-05010	..TORNILLO DE CABEZA CON PLANA	4	
18	98580-04008	..TORNILLO DE CABEZA CRUZADA	2	
19	3CF-1490H-00	..DIAFRAGMA	1	
20	1HX-14231-28	..INYECTOR,PRINCIPAL (#140)	1	
21	3CF-1410A-00	..JUEGO DE ARRANQUE	1	
22	98580-05014	..TORNILLO DE CABEZA CRUZADA	4	
23	92990-05100	..ARANDELA PLANA	4	
24	12R-14191-00	..TORNILLO, DE DRENAJE	1	
25	2JU-14937-00	..PRESILLA	1	
26	22F-14991-00	..TORNILLO	1	
27	3CF-14251-00	..NIPLE	1	
28	3CF-14937-00	..PRESILLA	1	

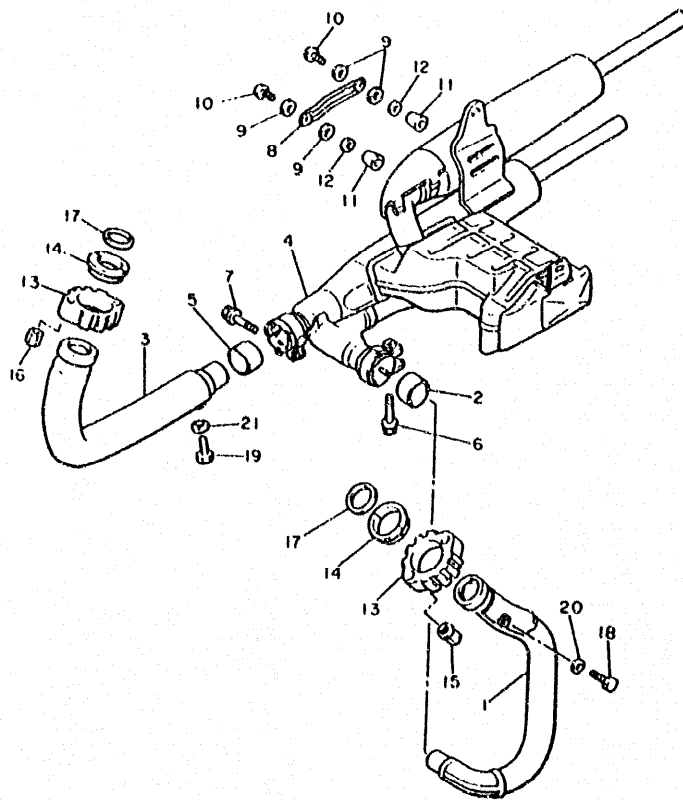


4PW1332-5091

FIG. 9 CARBURADOR

REF. NO.	CODIGO NO.	DESCRIPCION	CANT.	OBSERVACION
29	3CG-14197-00	.TUBO RESPIRADERO	1	
30	98501-05012	.TORNILLO DE CABEZA CRUZADA	4	
31	3CF-1490K-00	.JUEGO DE TORNILLOS DE TOPE	1	
32	3CF-14919-00	.PRESILLA	1	
33	3CF-14103-01	.CJTO. TORNILLO DEL RALENTI	1	
34	98580-05014	.TORNILLO DE CABEZA CRUZADA	4	
35	3CF-14197-00	.TUBO RESPIRADERO	1	

B14





21N361-7100

FIG. 10 DESCARGA

REF. NO.	CODIGO NO.	DESCRIPCION	CANT.	OBSERVACION
1	42X-14611-00	TUBO DE ESCAPE 1	1	
2	3EG-14714-00	EMPAQUE DE SILENCIADOR	1	
3	1RV-14621-00	TUBO DE ESCAPE 2	1	
4	4PW-14711-00	SILENCIADOR 1	1	
5	3YF-14755-00	EMPAQUE DE SILENCIADOR	1	
6	95027-08045	PERNO, DE BRIDA	1	
7	95027-08045	PERNO, DE BRIDA	1	
8	42X-14740-01	PROTECTOR DE SILENCIADOR 4	1	
9	48D-14766-00	ARANDELA DE PROTECTOR	4	
10	98904-06010	TORNILLO DE LIGAR	2	
11	42X-1479H-00	CUBIERTA 1	2	
12	92907-06200	ARANDELA	2	
13	42X-14612-00	TUERCA ANILLO	2	
14	42X-1468A-00	ANILLO DE SILENCIADOR	2	
15	90179-06210	TUERCA	2	
16	90179-08673	TUERCA	2	
17	3EG-14613-00	JUNTA, TUBO DE ESCAPE	2	
18	90101-06576	TORNILLO	1	
19	90101-06576	TORNILLO	1	
20	92990-06600	ARANDELA PLANA	1	
21	92990-06600	ARANDELA PLANA	1	

CONTENIDO

MOTOR

CULATA DE CILINDRO	B2~B3
CILINDRO	B4
CIGUENAL. PISTON	B5
VALVULA	B6
ARBOL DE LEV. CADENA	B7
BOMBA DE ACEITE	B8
FILTRO ACEITE	B9
ADMISION	B10~B12
CARBURADOR	B13~B14
DESCARGA	B15
CARTER	C2
CUBIERTA DE CARTER 1	C3~C4
EMBRAG. DEL ARRANQUE	C5
EMBRAGUE	C6~C7
TRANSMISION	C8
ENGR. MEDIO DE TRAC.	C9~C10
LEVA DE CAMBIO. HORO	C11
EJE DE CAMBIO. PEDAL	C12

SHASIS

CUADRO	C13~C14
GUARDABARRO	C15
CUBIERTA LATERAL	D2~D3
BRAZO TRASERO. SUSPENSION	D4
EJE DE TRACCION	D5~D6
DIRECCION	D7
HORQUILLA DELANTERA	D8~D9
DEPOSITO DE COMBUSTIBLE	D10~D11
ASIENITO	D12

RUEDA DELANTERA	D13
CALIBRE FRENO DELANTERA	D14
RUEDA TRASERA	D15~E2
MANUBRIO. CABLE	E3
CILINDRO MAESTRO DELANTERO	E4
SOPORTE. APOYAPIE	E5~E7
GENERADOR	E8
MOTOR DE ARRANQUE	E9
LUZ DE DESTELLADOR	E10
MEDIDOR	E11
FARO DELANTERO	E12
LUZ DE COLA	E13
INTERRUPTOR DE MANIJA. PALANCA	E14
EQUIPO ELECTRICO 1	E15~F2
EQUIPO ELECTRICO 2	F3

INDICE

INDICE NUMERICO	M1~M4
-----------------------	-------

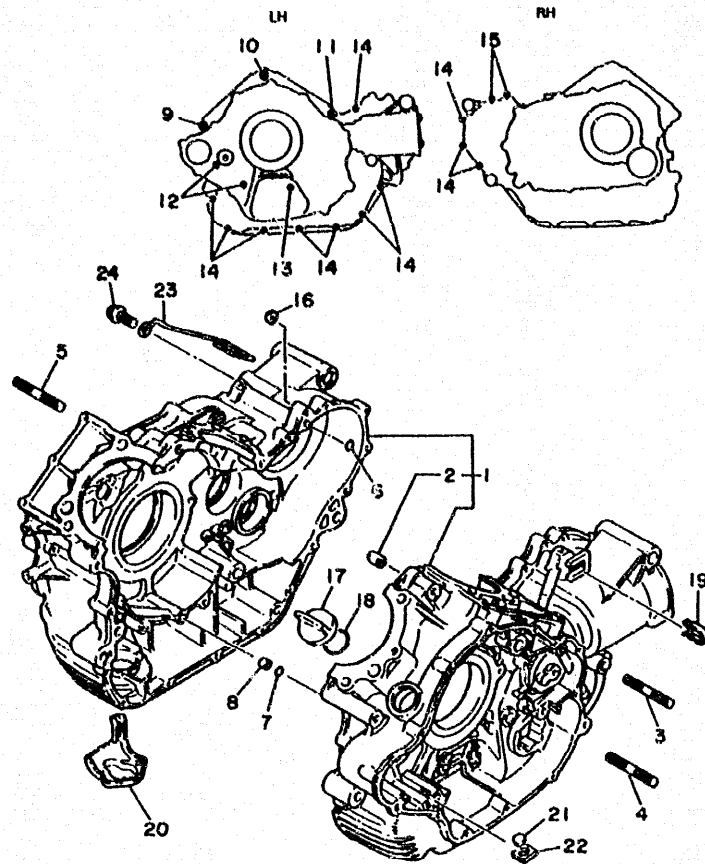


FIG. 11 CARTER

REF. NO.	CODIGO NO.	DESCRIPCION	CANT.	OBSERVACION
1	4X7-15100-05	CARTER COMPLETO	1	
2	99530-14016	.CENTRADOR	3	
3	95617-10620	PERNO DE PUNTAL	1	
4	95617-10320	PERNO DE PUNTAL	1	
5	95617-10670	PERNO DE PUNTAL	1	
6	93210-07438	JUNTA TORICA	1	
7	93210-07135	JUNTA TORICA	1	
8	90387-064E8	CASQUILLO CON VALONA	1	
9	91317-10100	PERNO	1	
10	91317-10070	PERNO	1	
11	91317-10060	PERNO	1	
12	91317-06080	PERNO	2	
13	91317-06055	PERNO	1	
14	91317-06030	PERNO	11	
15	91314-06030	PERNO	2	
16	90430-06014	JUNTA	1	
17	57A-15363-11	TAPON DE ACEITE	1	
18	93210-29198	JUNTA TORICA	1	
19	90465-10168	BRIDA	1	
20	4X7-15491-00	PROTECTOR	1	
21	4X7-13419-00	TAPON	1	
22	90480-20302	TAPON	1	
23	42X-21164-00	SOSTEN DE CABLE	1	
24	90105-10275	TORNILLO CON ARANDELA	1	

3LP7300-4110

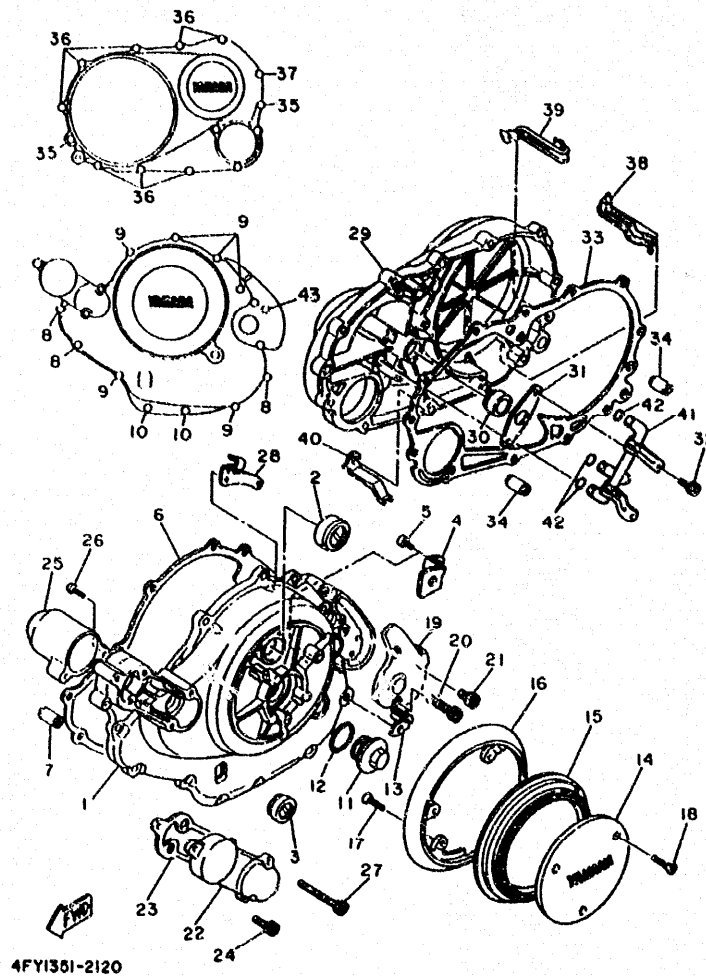


FIG. 12 CUBIERTA DE CARTER 1

REF. NO.	CODIGO NO.	DESCRIPCION	CANT.	OBSERVACION
1	1RM-15411-01	CUBIERTA DE CARTER 1	1	
2	4X7-15361-00	MEDIDOR DE NIVEL	1	
3	2H7-15361-00	MEDIDOR DE NIVEL	1	
4	90465-08309	BRIDA	1	
5	98507-06010	TORNILLO DE CABEZA CON PLANA	1	
6	3EG-15451-00	EMPAQ DE CUBIERTA DE CARTER	1	
7	99530-10014	PASADOR, DE CLAVIJA	2	
8	91314-06040	PERNO	3	
9	91314-06030	PERNO	6	
10	91314-06020	PERNO	2	
11	1L9-11186-00	CUBIERTA CULATA CTL.LAT.2	1	
12	93210-32172	JUNTA TORICA	1	
13	90462-08076	BRIDA	1	
14	1RM-15415-01	CUBIERTA DE GENERADOR	1	
15	1RM-15455-00	EMPAQUE 1	1	
16	1RM-15425-00	CUBIERTA DE GENERADOR 2	1	
17	98704-06016	TORNILLO CON CABEZA PLANA	3	
18	98707-06014	TORNILLO CABEZA AVELLANADA	3	
19	42X-15417-01	CUBIERTA DE TAPA	1	
20	91314-06055	PERNO	1	
21	91314-06016	PERNO	1	
22	1RM-15419-00	CUBIERTA DE SELECCIONADOR	1	
23	3EG-15459-00	EMPAQ CUBIERTA DE CAMBIADOR	1	
24	91314-06016	PERNO	2	
25	5A8-15429-00	TAPA	1	
26	98507-06030	TORNILLO DE CABEZA CON PLANA	2	
27	91314-06065	PERNO	1	
28	42X-15441-00	SOSTEN DE CABLE DE EMBRAGUE	1	

C3

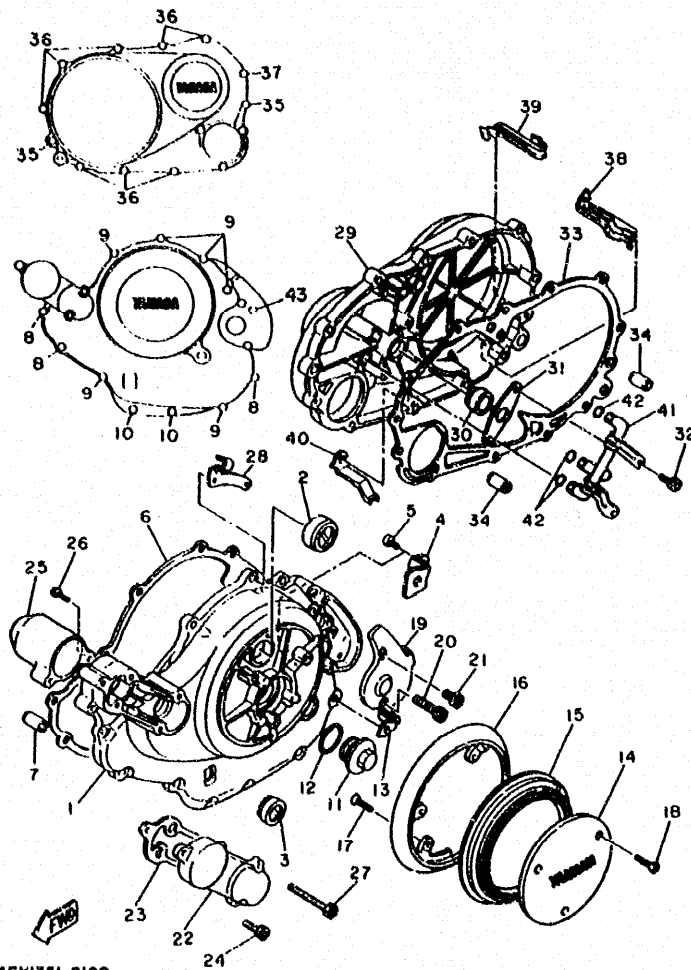
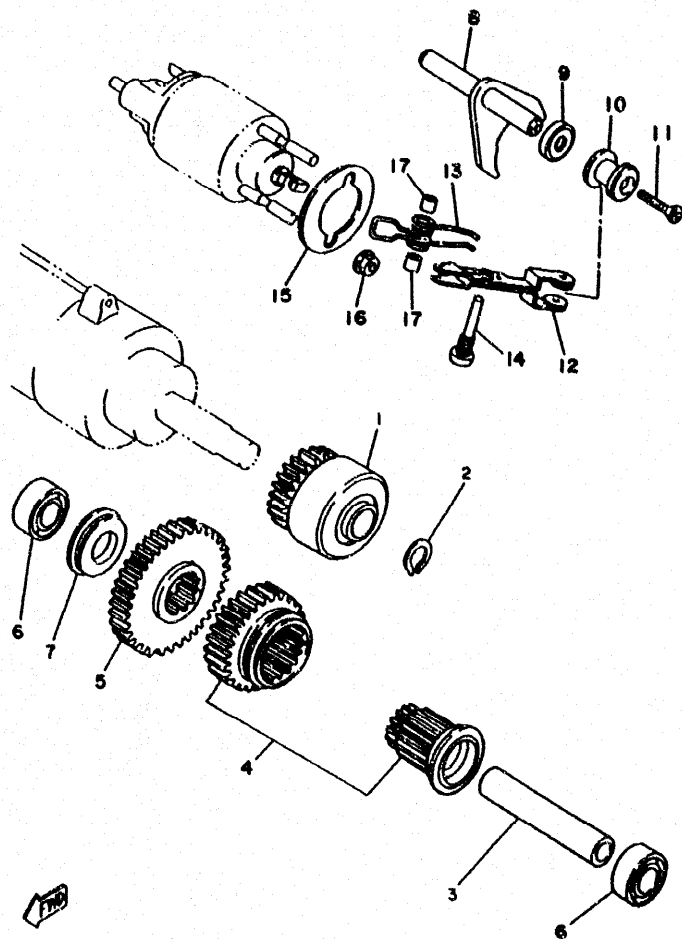


FIG. 12 CUBIERTA DE CARTER 1

REF. NO.	CODIGO NO.	DESCRIPCION	CANT.	OBSERVACION
29	1RM-W1542-01	CUBIERTA DE CARTER 3	1	
30	93101-14102	RETEN DE ACEITE	1	
31	4X7-15388-00	PLACA DE CUBIERTA DE COJINETE	1	
32	91317-06016	PERNO	2	
33	3EG-15462-00	EMPAQ CUBIERTA DE CARTER 3	1	
34	99530-10020	PASADOR, DE CLAVIJA	2	
35	91314-C6040	PERNO	2	
36	91314-06025	PERNO	8	
37	91380-06030	PERNO	1	
38	90462-10143	BRIDA	1	
39	90462-10085	BRIDA	2	
40	90462-12142	BRIDA	1	
41	1RM-13161-00	TUBO CONDUCTOR 1	1	
42	93210-07438	JUNTA TORICA	3	
43	90110-06093	TORNILLO ALLEN	1	



4PW3332-6130

FIG. 13 EMBRAG. DEL ARRANQUE

REF. NO.	CODIGO NO.	DESCRIPCION	CANT.	OBSERVACION
1	3LP-15570-00	EMBRAGUE DEL ARRANQUE COMPLETA	1	
2	99009-13400	PRESILLA REDONDA	1	
3	4X7-15521-00	EJE 1	1	
4	3LP-W1551-00	JUEGO DE ENGENAJE POSICION	1	
5	1TA-15512-00	ENGENAJE NEUTRO	1	
6	90387-172E5	CASQUILLO CON VALONA	2	
7	90387-170E5	CASQUILLO CON VALONA	1	
8	5A8-15550-00	PALANCA DE TRACCION COMPLETA	1	
9	93102-10247	RETEN DE ACEITE	1	
10	5A8-15542-01	COLLAR 2	1	
11	90151-06013	TORNILLO EMBUTIDO	1	
12	5A8-15556-00	PALANCA DE TRACCION	1	
13	90508-26494	RESORTE DE TORSION	1	
14	90149-08166	TORNILLO DE REGLAJE	1	
15	3EG-15568-00	EMPAQUE	1	
16	95707-06500	TUERCA DE BRIDA	2	
17	90387-0801M	CASQUILLO CON VALONA	2	

C5

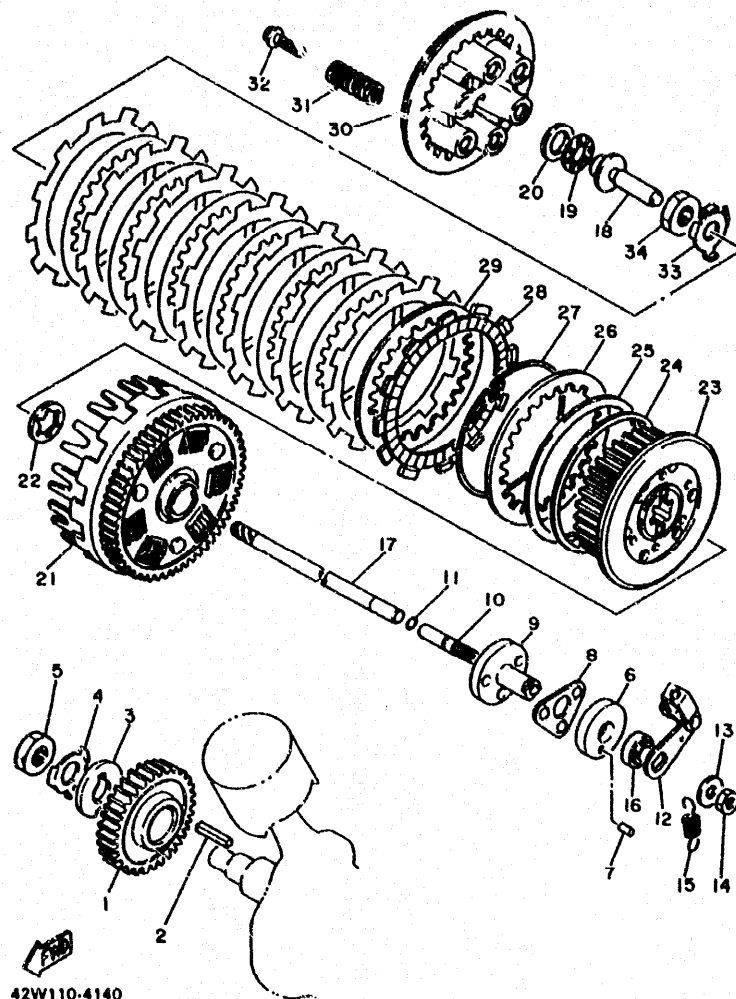
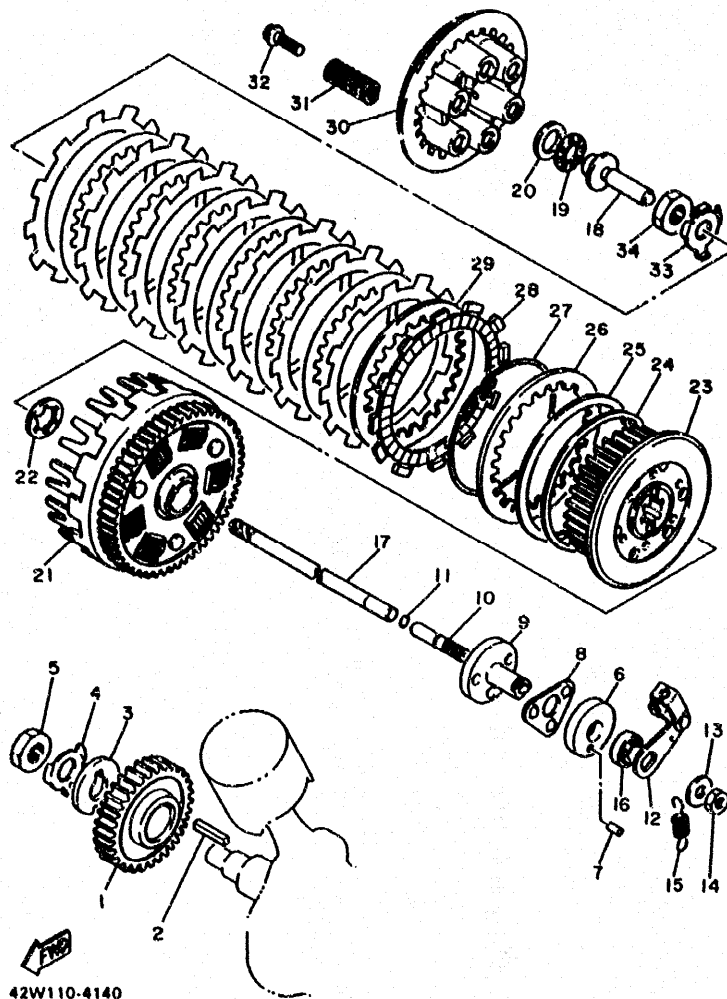


FIG. 14 EMBRAGUE

REF. NO.	CODIGO NO.	DESCRIPCION	CANT.	OBSERVACION
1	4X7-16111-00	ENGRANAJE TRACC.PRIMARIA (47T)	1	
2	90282-07042	CHAVETA, RECTA	1	
3	90214-20022	ARANDELA DE POSICION	1	
4	90215-20182	ARANDELA DE CIERRE	1	
5	90170-20274	TUERCA	1	
6	2H7-16396-00	CAJA DE TORNILLO DE EMPUJE	1	
7	93606-07082	PASADOR DE CLAVIJA	1	
8	2H7-16395-01	RETEN DE BOLA	1	
9	2H7-16341-00	TORNILLO DE EMPUJE	1	
10	2H7-16343-00	TORNILLO DE AJUSTE	1	
11	93210-48364	JUNTA TORICA	1	
12	4X7-16340-00	PALANCA DE EMPUJE COMPLETA	1	
13	92907-08200	ARANDELA	1	
14	95307-08700	TUERCA	1	
15	90506-10069	RESORTE DE TENSION	1	
16	93104-14059	SELLO ACEITE	1	
17	4X7-16357-00	VARILLA DE EMPUJE 2	1	
18	4X7-16356-00	VARILLA DE EMPUJE 1	1	
19	93340-21505	COJINETES CON RODAMIENTOS	1	
20	90201-154E9	ARANDELA PLANA	1	
21	4X7-16150-02	CAMPANA DE EMBRAGUE	1	
22	3Y1-16154-00	ARANDELA, DE EMPUJE 1	1	
23	4X7-16371-00	CUBO, DE EMBRAGUE	1	
24	4X7-16384-00	PLACA DE ASIENTO	1	
25	4X7-16383-01	RESORTE DE COPA DE EMBRAGUE	1	
26	4X7-16324-00	PLACA DE EMBRAGUE	1	
27	4X7-16385-00	RESORTE DE COPA DE EMBRAGUE	1	
28	22U-16321-00	PLACA DE FRICCION	8	

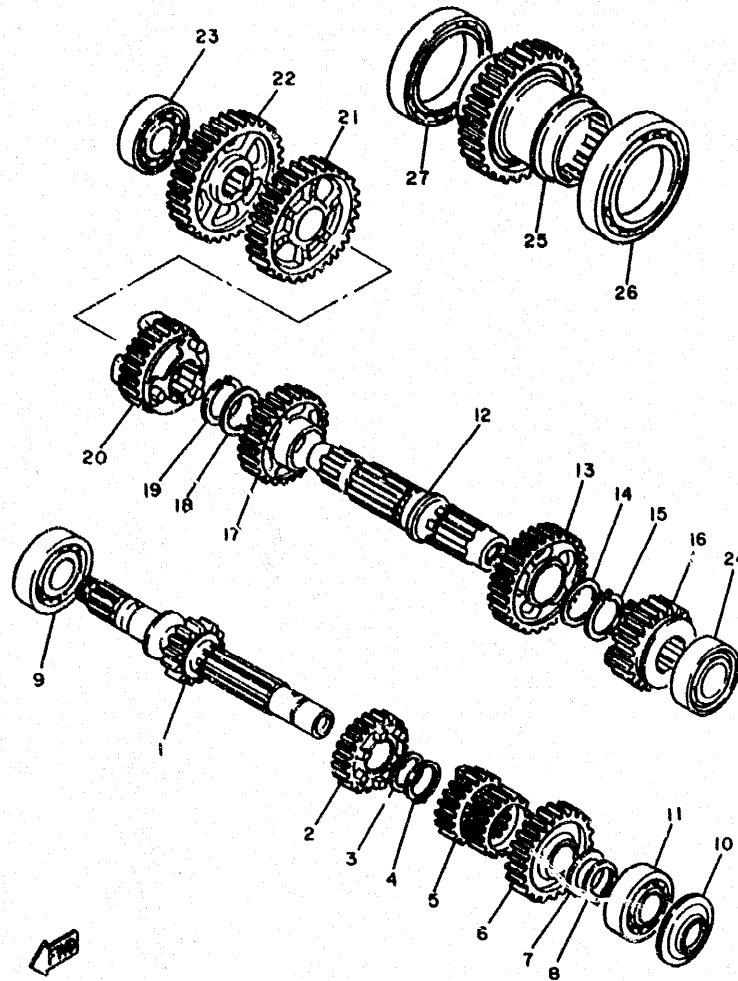
C6



42W110-4140

FIG. 14 EMBRAGUE

REF. NO.	CODIGO NO.	DESCRIPCION	CANT.	OBSERVACION
29	4X7-16325-00	DISCO, DE EMBRAGUE	7	
30	4X7-16351-00	PLATO DE PRESION	1	
31	90501-23598	RESORTE DE COMPRESION	6	
32	90159-06092	TORNILLO CON VALONA	6	
33	90215-20231	ARANDELA DE CIERRE	1	
34	90170-20327	TUERCA	1	



5E3171-1170

FIG. 15 TRANSMISION

REF. NO.	CODIGO NO.	DESCRIPCION	CANT.	OBSERVACION
1	4X7-17411-00	EJE PRIMARIO (17T)	1	
2	4X7-17141-00	ENGRANAJE PINONDE 4TA (31T)	1	
3	90209-22191	ARANDELA DE SEPARACION	1	
4	93410-25010	SEGURO	1	
5	4X7-17121-00	ENGRANAJE DE PINON DE 2DA	1	
6	42X-17151-00	ENGRANAJE PINON DESTA(34T)	1	
7	90201-20276	ARANDELA, PLACA(1.0T)	1	
8	99009-20400	PRESILLA REDONDA	1	
9	93306-30525	COJINETE (B6305)	1	
10	93104-20068	SELLO ACEITE	1	
11	93306-30424	COJINETE (B6304A3)	1	
12	4X7-17492-00	EJE DE TRACCION COMPLETO	1	
13	4X7-17221-00	ENGRANAJE RUEDA DE 2DA (40T)	1	
14	90209-27192	ARANDELA DE SEPARACION	1	
15	93440-30077	SEGURO	1	
16	42X-17251-00	ENGRANAJE RUEDA DE 5TA (29T)	1	
17	4X7-17231-00	ENGRANAJE RUEDA DE 3RA (36T)	1	
18	90209-27192	ARANDELA DE SEPARACION	1	
19	93440-30077	SEGURO	1	
20	4X7-17241-00	ENGRANAJE DE RUEDA 4TA (32T)	1	
21	4X7-17211-00	ENGRANAJE RUEDA DE 1 RA (40T)	1	
22	4PW-17582-00	ENGRANAJE MEDIO DE TRACCION	1	
23	93306-20421	COJINETE (B6204)	1	
24	93306-20550	COJINETE (B6205DUB)	1	
25	4PW-17583-00	ENGRANAJE MEDIO DE IMPULSION	1	
26	93316-01201	COJINETE (B16012)	1	
27	93306-91201	COJINETE (B6912)	1	

C8

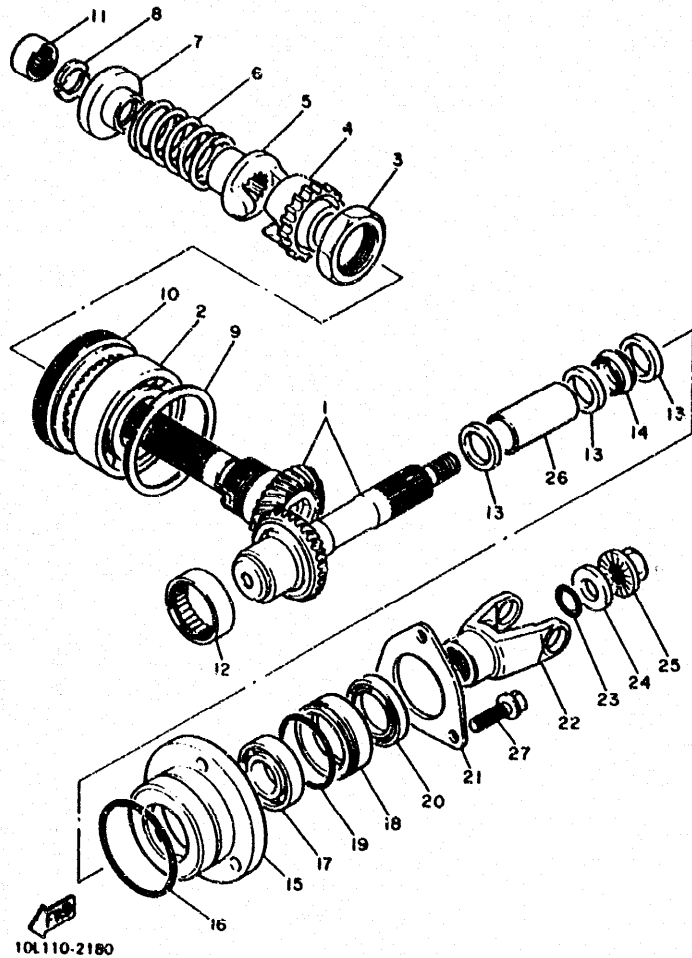


FIG. 16 ENGR. MEDIO DE TRAC.

REF. NO.	CODIGO NO.	DESCRIPCION	CANT.	OBSERVACION
1	1TA-Y1757-00	ENGRANAJE MEDIO COMPLETE	1	
2	93306-20901	COJINETE (66209RSH2-C2)	1	
3	90179-44328	TUERCA	1	
4	42X-17526-01	LEVA DE TRACCION	1	
5	31A-17527-00	LEVA DE IMPULSION	1	
6	90501-70762	RESORTE DE COMPRESION	1	
7	4X7-17524-00	SOSTEN	1	
8	3H5-17529-00	ARANDELA DE EMPUJE	2	
9	4X7-17531-00-15	CUNA DE PINON (0.15T)	1 UR	
	4X7-17531-00-30	CUNA DE PINON (0.30T)	1 UR	
	4X7-17531-00-50	CUNA DE PINON (0.50T)	1 UR	
10	90179-88336	TUERCA	1	
11	93317-22021	COJINETE DE RODILLOS	1	
12	93311-34050	COJINETE DE RODILLOS	1	
13	90201-255A6	ARANDELA PLANA	3	
14	1J7-46129-Y1	ESPACIADOR DE EXPANSION	1	
15	11H-17551-00	CAJA DE COJINETE	1	
16	93210-71360	JUNTA TORICA	1	
17	93306-20548	COJINETE (R6205RC2)	1	
18	4X7-17554-00	RETEN DE COJINETE	1	
19	93210-52449	JUNTA TORICA	1	
20	93101-35099	RETEN DE ACEITE	1	
21	4X7-17558-00	PLACA	1	
22	4X7-17556-00	YUGO DE ARTICULACION	1	
23	93210-14359	JUNTA TORICA	1	
24	90201-14633	ARANDELA PLANA	1	
25	90179-14317	TUERCA	1	
26	90387-251E1	CASQUILLO CON VALONA	1	

C9

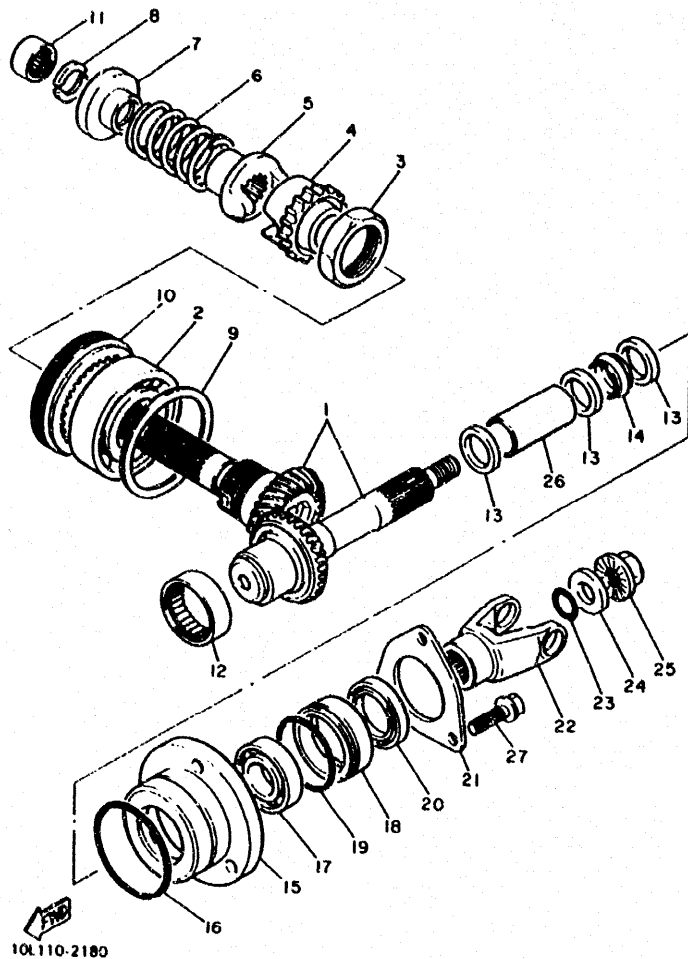
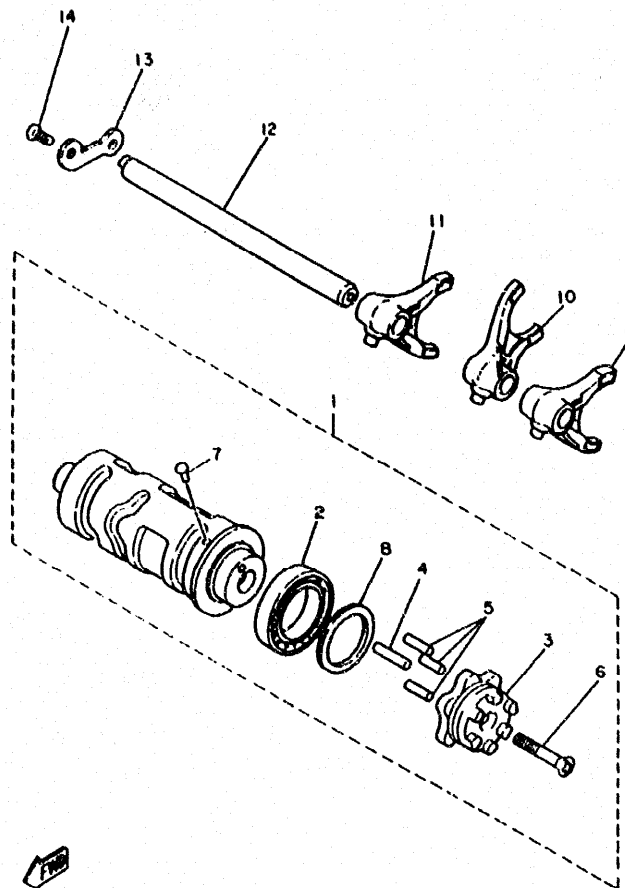


FIG. 16 ENGR. MEDIO DE TRAC.

REF. NO.	CODIGO NO.	DESCRIPCION	CANT.	OBSERVACION
27	95827-08030	TUERCA DE RESORDE	3	




 5E3171-1190

FIG. 17 LEVA DE CAMBIO. HORQ

REF. NO.	CODIGO NO.	DESCRIPCION	CANT.	OBSERVACION
1	4X7-18540-01	LEVADEL CAMBIO COMPLETA	1	
2	93306-90602	.COJINETE	1	
3	4G0-18185-01	.SEGMENTO DE RETENCION	1	
4	93604-20156	.PASADOR DE CLAVIJA	1	
5	93604-16092	.PASADOR DE CLAVIJA	3	
6	98701-05035	.TORNILLO CABEZA AVELLANADA	1	
7	136-18542-00	.PUNTO MVERTO	1	
8	90201-30297	.ARANDELA PLANA	1	
9	4X7-18511-00	HORQUILLA DEL CAMBIO 1	1	
10	4X7-18512-00	HORQUILLA DEL CAMBIO 2	1	
11	4X7-18513-00	HORQUILLA DE CAMBIO 3	1	
12	4X7-18531-00	BARRA GUIA HORQ. CAMBIO 1	1	
13	4X7-18536-00	TOPE DE PALANCA SELECTOR	1	
14	98707-06016	TORNILLO DE CABEZA PLANA	2	

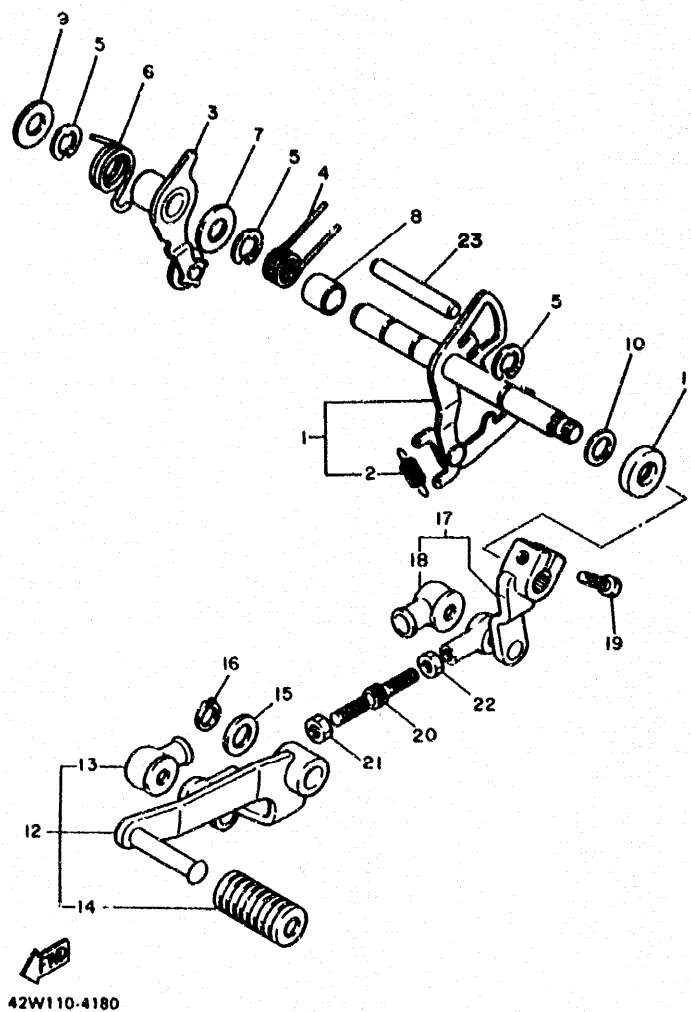
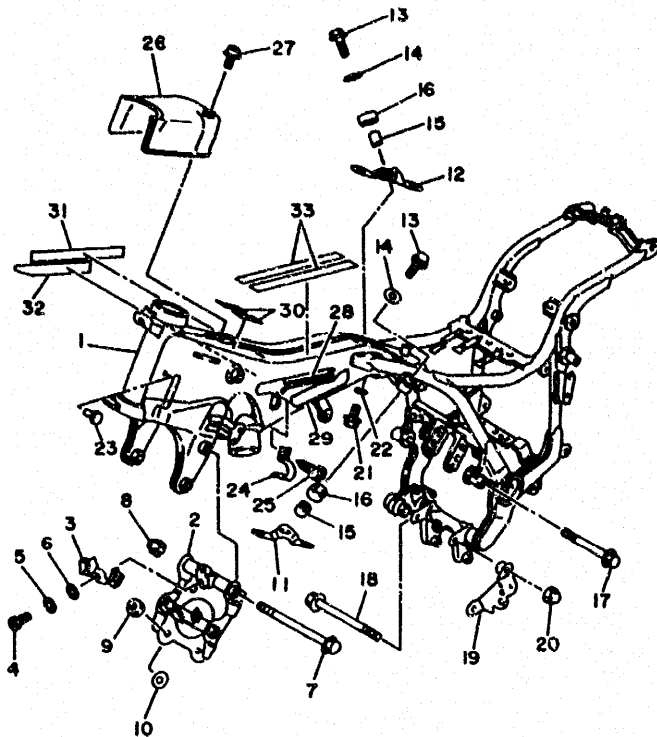


FIG. 18 EJE DE CAMBIO, PEDAL

REF. NO.	CODIGO NO.	DESCRIPCION	CANT.	OBSERVACION
1	4X7-18120-01	PALANCA DE SELECTOR COMPLETO	1	
2	90506-08227	.RESORTE DE TENSION	1	
3	4X7-18140-00	PALANCA DE TOPE COMPLETA	1	
4	90508-32535	RESORTE DE TORSION	1	
5	99006-10600	PRESILLA REDONDA	3	
6	90508-29531	RESORTE DE TORSION	1	
7	90201-12588	ARANDELA PLANA	1	
8	90387-124F4	CASQUILLO CON VALONA	1	
9	90201-12588	ARANDELA PLANA	1	
10	90201-12166	ARANDELA PLANA	1	
11	93102-12106	SELLO ACEITE (SD 12-22-5 HS)	1	
12	42X-18110-01	PEDAL DE CAMBIO COMPLETO	1	
13	2H9-18154-00	.CUBIERTA GUARDAPOLVO	1	
14	132-18113-01	.FUNDA DEL PEDAL DEL CAMBIO	1	
15	90201-124E4	ARANDELA PLANA	1	
16	99009-12400	PRESILLA REDONDA	1	
17	42X-18112-01	BRAZO DEL CANBIO	1	
18	2H9-18154-00	.CUBIERTA GUARDAPOLVO	1	
19	97024-06020	PERNO	1	
20	29L-18115-00	VARILLA DEL CANBIO	1	
21	90170-06228	TUERCA	1	
22	95304-06700	TUERCA	1	
23	93608-50158	PASADOR DE CLAVIJA	1	

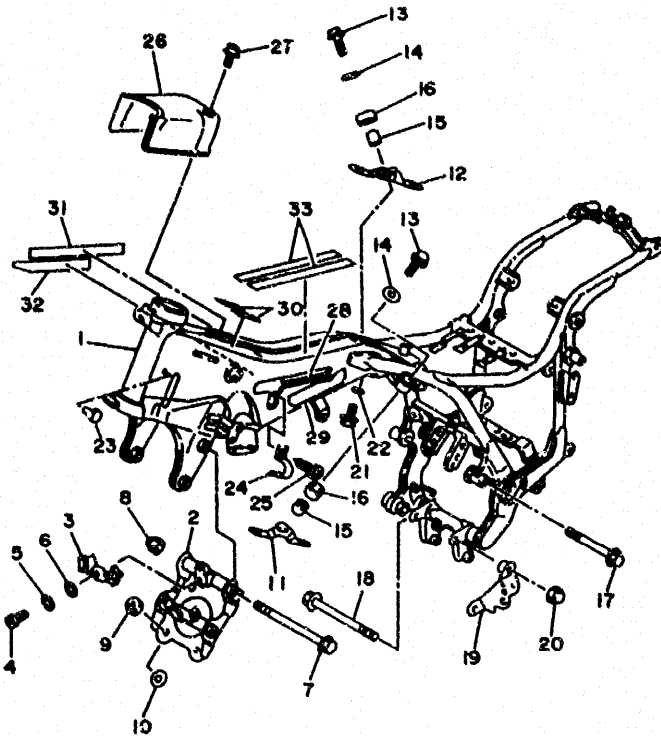


4PW2352-5190

FIG. 19 CUADRO

REF. NO.	CODIGO NO.	DESCRIPCION	CANT.	OBSERVACION
1	3CF-21110-00-33	ARMAZON COMPLETO	1	YAMAHA BLACK
2	42X-21317-00	SOPORTE DE MOTOR 3	1	
3	42X-21359-00	SOPORTE DE BOBINA	1	
4	98517-06012	TORNILLO, DE CABEZA CON PLANA	1	
5	92907-06100	ARANDELA	1	
6	92907-05600	ARANDELA	1	
7	90105-10297	TORNILLO CON ARANDELA	2	
8	90176-10075	TUERCA CORONA	2	
9	90179-12657	TUERCA	4	
10	90201-125A3	ARANDELA PLANA	4	
11	42X-21315-01	SUPORTE DE MOTOR 2	1	
12	42X-21316-01	SOPORTE DE MOTOR 3	1	
13	90105-10298	TORNILLO CON ARANDELA	2	
14	90201-105H3	ARANDELA PLANA	2	
15	90387-100E2	CASQUILLO CON VALONA	2	
16	4X7-21485-00	AMORTIGUADOR DE GOMA 1	2	
17	90105-10050	TORNILLO CON ARANDELA	2	
18	90105-10300	TORNILLO CON ARANDELA	1	
19	42X-21458-01	SOPORTE DE PUNTAL LATERAL	1	
20	90176-10075	TUERCA CORONA	2	
21	90105-06069	TORNILLO CON ARANDELA	1	
22	90202-05187	ARANDELA DE PLANA	1	
23	90338-07043	TAPON	2	
24	90462-08138	BRICA	2	
25	97707-50508	TORNILLO, ROSCA HEMBRA	2	
26	2AE-2139R-00	CUBIERTA 2	1	
27	90159-06058	TORNILLO CON VALONA	1	
28	4PW-2139U-00	AMORTIGUADOR 2	1	

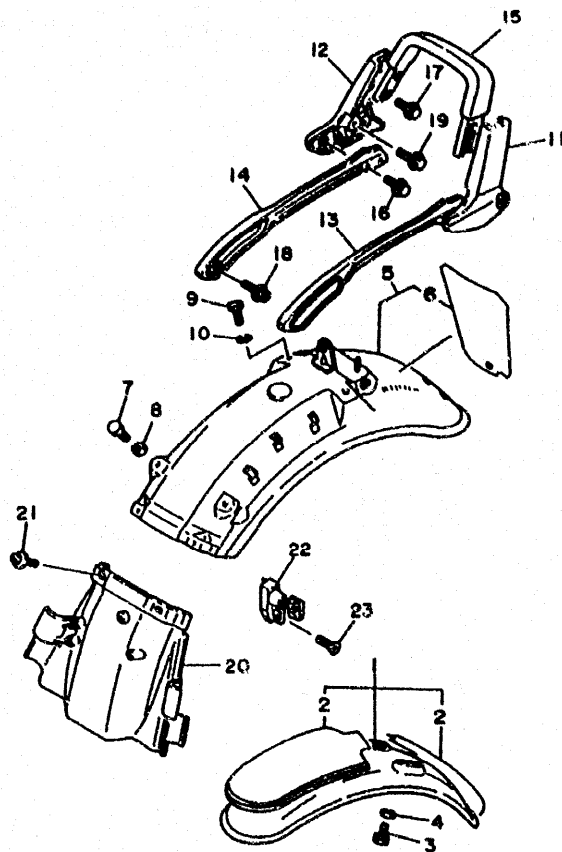
C13




4PW2352-5190

FIG. 19 CUADRO

REF. NO.	CODIGO NO.	DESCRIPCION	CANT.	OBSERVACION
29	4PW-2139U-10	AMORTIGUADOR 2	1	
30	4PW-2139U-20	AMORTIGUADOR 2	2	
31	4PW-2139X-00	AMORTIGUADOR	1	
32	4PW-2139X-10	AMORTIGUADOR	1	
33	4PW-2139X-20	AMORTIGUADOR	2	



4PW3351-6200

FIG. 20 GUARDABARRO

REF. NO.	CODIGO NO.	DESCRIPCION	CANT.	OBSERVACION
1	1MY-Y2151-80-KU	GUARDABARRO DELANTERO COMPL.	1	UR DEEP SCARLET
	1MY-Y2151-50-JW	GUARDABARRO DELANTERO COMPL.	1	UR URUSHI BLACK
2	4PW-21570-01	.CALCOMANIAS GUARDABARRO DEL.	1	UR PARA URB
	4PW-21570-10	.CALCOMANIAS GUARDABARRO DEL.	1	UR PARA DPS
3	97027-06012	PERNO	4	
4	92907-06100	ARANDELA	4	
5	1RM-Y2161-11-K2	GUARDABARRO TRASERO COMPLETO	1	UR DEEP SCARLET
	1RM-Y2161-R1-JW	GUARDABARRO TRASERO COMPLETO	1	UR URUSHI BLACK
6	4PW-21675-00	.JUEGO DE EMBLEMA	1	UR PARA URB
	4PW-21675-10	.JUEGO DE EMBLEMA	1	UR PARA DPS
7	97027-06012	PERNO	2	
8	92907-06100	ARANDELA	2	
9	97027-08012	PERNO	2	
10	92907-08100	ARANDELA	2	
11	1RM-2164F-00	APOYO 1	1	
12	1RM-2164G-00	APOYO 2	1	
13	1RM-2164H-00	APOYO 3	1	
14	1RM-2164J-00	APOYO 4	1	
15	55R-2164A-02	EMPUNADURA 1	1	
16	95817-06016	TORNILLO DE REBORDE	4	
17	95827-06016	TORNILLO DE REBORDE	4	
18	90149-08225	TORNILLO DE REGLAJE	2	
19	90105-10217	TORNILLO CON ARANDELA	2	
20	42X-21629-00	GUARDABARRO INFERIOR	1	
21	90159-06128	TORNILLO CON VALONA	2	
22	26H-21308-00	PORTACASCO COMPLETO	1	
23	90149-06154	TORNILLO DE REGLAJE	1	

CONTENIDO

MOTOR

CULATA DE CILINDRO	B2~B3
CILINDRO	B4
CIGUENAL. PISTON	B5
VALVULA	B6
ARBOL DE LEV. CADENA	B7
BOMBA DE ACEITE	B8
FILTRO ACEITE	B9
ADMISION	B10~B12
CARBURADOR	B13~B14
DESCARGA	B15
CARTER	C2
CUBIERTA DE CARTER 1	C3~C4
EMBRAG. DEL ARRANQUE	C5
EMBRAGUE	C6~C7
TRANSMISION	C8
ENGR. MEDIO DE TRAC.	C9~C10
LEVA DE CAMBIO. HORO	C11
EJE DE CAMBIO. PEDAL	C12

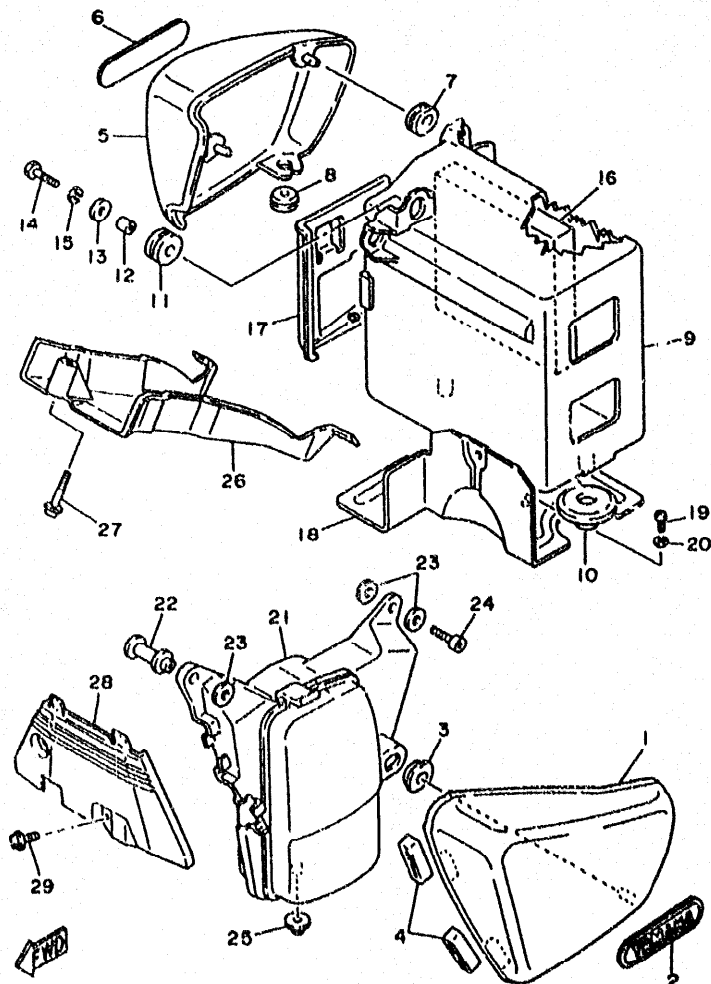
SHASIS

CUADRO	C13~C14
GUARDABARRO	C15
CUBIERTA LATERAL	D2~D3
BRAZO TRASERO. SUSPENSION	D4
EJE DE TRACCION	D5~D6
DIRECCION	D7
HORQUILLA DELANTERA	D8~D9
DEPOSITO DE COMBUSTIBLE	D10~D11
ASIENTO	D12

RUEDA DELANTERA	D13
CALIBRE FRENO DELANTERA	D14
RUEDA TRASERA	D15~E2
MANUBRIO. CABLE	E3
CILINDRO MAESTRO DELANTERO	E4
SOPORTE. APOYAPIE	E5~E7
GENERADOR	E8
MOTOR DE ARRANQUE	E9
LUZ DE DESTELLADOR	E10
MEDIDOR	E11
FARO DELANTERO	E12
LUZ DE COLA	E13
INTERRUPTOR DE MANIJA. PALANCA	E14
EQUIPO ELECTRICO 1	E15~F2
EQUIPO ELECTRICO 2	F3

INDICE

INDICE NUMERICO	M1~M4
-----------------------	-------

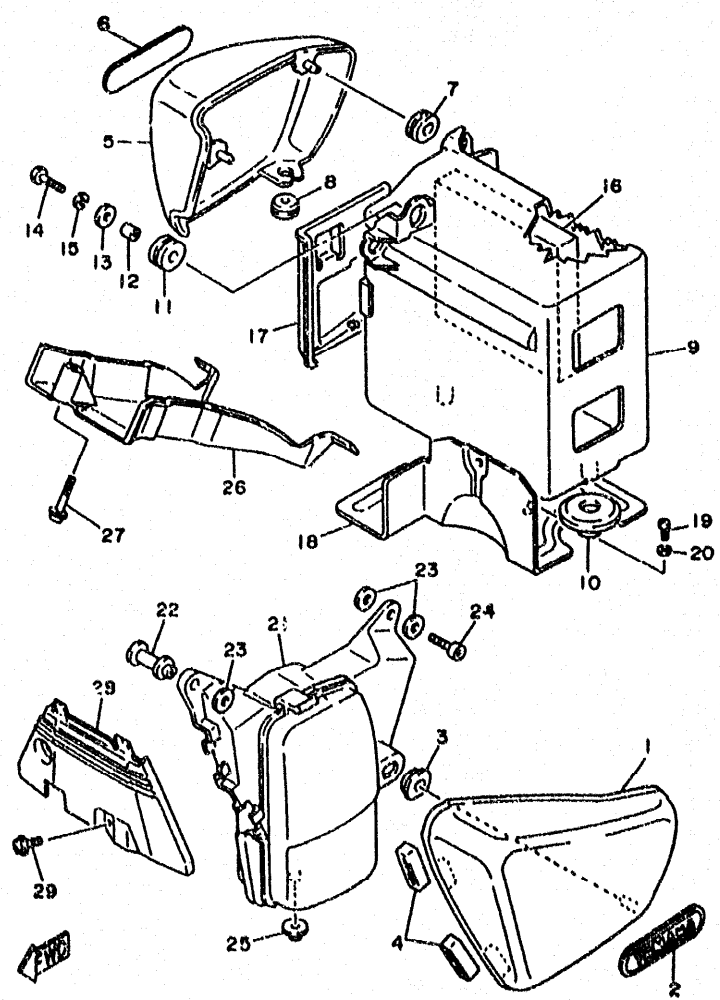


4PW3332-6210

FIG. 21 CUBIERTA LATERAL

REF. NO.	CODIGO NO.	DESCRIPCION	CANT.	OBSERVACION
1	42X-21711-00-JW	TAPA LATERAL 1	1	UR URUSHI BLACK
	42X-21711-00-KU	TAPA LATERAL 1	1	UR DEEP SCARLET
2	3LS-21781-00	EMBLEMA 1	1	
3	90480-01401	TAPON	1	
4	466-21717-00	AMORTIGUADOR DE CUBIERTA (AT.	2	
5	42X-21721-00-JW	TAPA LATERAL 2	1	UR URUSHI BLACK
	42X-21721-00-KU	TAPA LATERAL 2	1	UR DEEP SCARLET
6	3LS-21781-00	EMBLEMA 1	1	
7	90480-01401	TAPON	2	
8	90480-12053	TAPON	1	
9	42X-21171-00	CAJA	1	
10	90480-20384	TAPON	2	
11	90480-16233	TAPON	1	
12	90387-060A7	CASQUILLO CON VALONA	1	
13	90201-06765	ARANDELA PLANA	1	
14	97007-06020	PERNO	1	
15	92907-06100	ARANDELA	1	
16	42X-21746-00	AMORTIGUADOR	1	
17	42X-28185-00	TAPA	1	
18	42X-2172W-02	CUBIERTA	1	
19	98507-06010	TORNILLO DE CABEZA CON PLANA	2	
20	92907-06100	ARANDELA	2	
21	42X-2177A-00	CAJA	1	
22	90560-06258	SEPARADOR	1	
23	90201-065F3	ARANDELA PLANA	3	
24	91317-06012	PERNO	1	
25	90480-10408	TAPON	1	
26	42X-2176E-00	PLACA	1	

D2



4PW3352-6210

FIG. 21 CUBIERTA LATERAL

REF. NO.	CODIGO NO.	DESCRIPCION	CANT.	OBSERVACION
27	90159-06110	TORNILLO CON VALONA	1	
28	42X-2117F-00	CUBIERTA	1	
29	90159-06071	TORNILLO CON VALONA	2	

D3

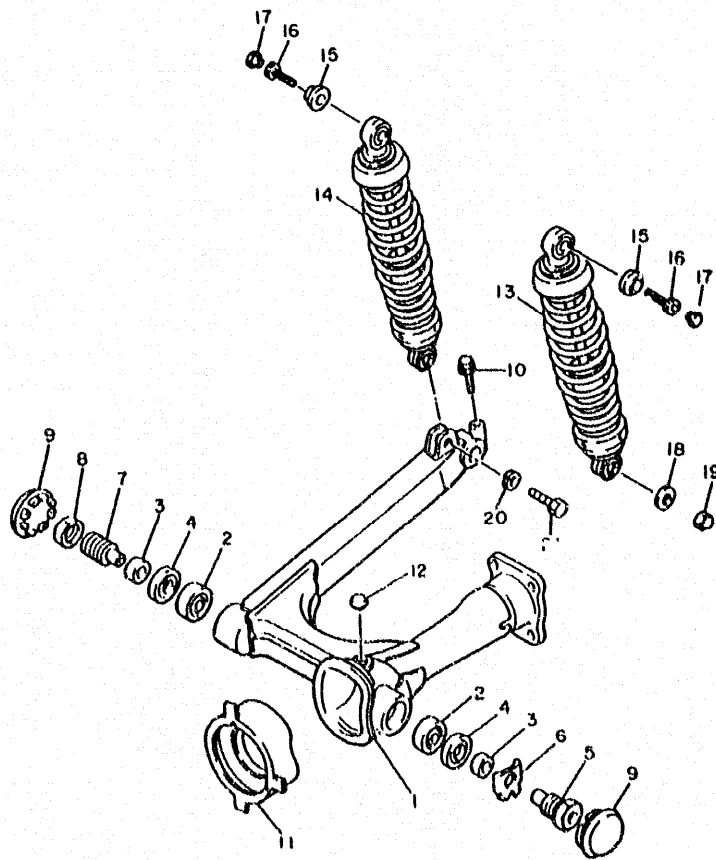
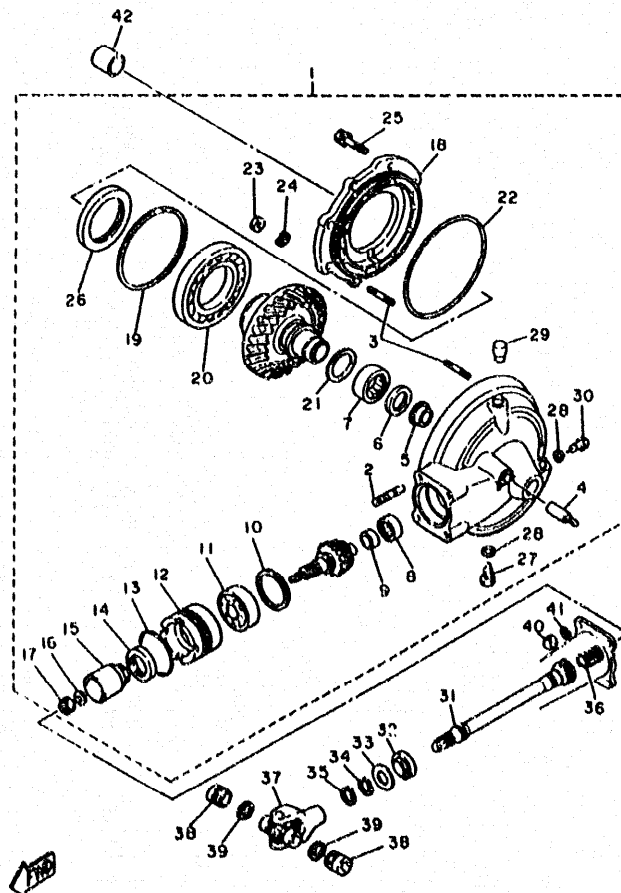


FIG. 22 BRAZO TRASERO. SUSPENSION

REF. NO.	CODIGO NO.	DESCRIPCION	CANT.	OBSERVACION
1	IRM-22110-00-35	BRAZO TRASERO COMPLETO	1	SILVER
2	93332-00010	COJINETE DE RODILLOS AHUSADO	2	
3	90387-17543	CASQUILLO CON VALONA	2	
4	93102-25017	RETEN DE ACELITE	2	
5	42X-22141-00	EJE DEL BARCULANTE	1	
6	90215-22238	ARANDELA DE CIERRE	1	
7	1J7-22141-00	EJE DEL BARCULANTE	1	
8	1J7-22143-00	TUERCA	1	
9	2H7-2219X-00	CUBIERTA	2	
10	95024-08035	PERNO, DE BRIDA	1	
11	4X7-22189-01	FUNDA DE GOMA	1	
12	90338-20113	TAPON	1	
13	42X-22210-12	AMORTIGUADOR TRASERO COMPLETO	1	
14	42X-22220-12	AMORTIGUADOR TRASERO COMPLETO	1	
15	57A-22243-01	ARANDELA 1	2	
16	91317-08020	PERNO	2	
17	90338-08163	TAPON	2	
18	90201-105R9	ARANDELA PLANA	1	
19	90176-10073	TUERCA CORONA	1	
20	92990-10100	ARANDELA PLANA	1	
21	90106-10052	PERNO	1	

3CF110-8220

D4

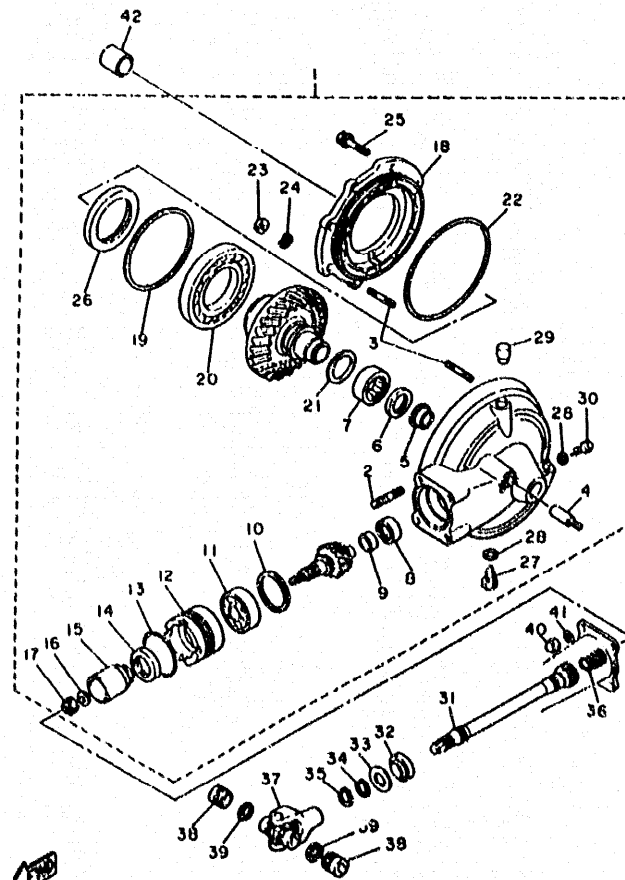


11E110-0230

FIG. 33 EJE DE TRACCION

REF. NO.	CODIGO NO.	DESCRIPCION	CANT.	OBSERVACION
1	5G2-46101-01	CAJA ENGRANAJE EJE TRAS COMPL	1	
2	90116-10361	.ESPARRAGO	4	
3	90116-08360	.ESPARRAGO	6	
4	90116-10249	.ESPARRAGO	1	
5	4H7-46153-00	.COLLAR DE GUIA	1	
6	93101-30084	.RETEN DE ACEITE	1	
7	93311-43729	.COJINETE DE RODILLOS	1	
8	93317-41510	.COJINETE DE RODILLOS	1	
9	2H7-46122-00	.CARRELA INTERIOR	1	
10	1J7-17537-Y0-30	.CUNA DE EMPUJE (0.30T)	1	UR
	1J7-17537-Y0-40	.CUNA DE EMPUJE (0.40T)	1	UR
	1J7-17537-Y0-50	.CUNA DE EMPUJE (0.50T)	1	UR
11	93306-30533	.COJINETE (B6305RB1)	1	
12	4H7-46125-00	.RETEN DE COJINETE	1	
13	93210-60426	.JUNTA TORICA	1	
14	93101-38098	.RETEN DE ACEITE	1	
15	4H7-46123-01	.ACUPLAMIENTO DE ENGRANAJE	1	
16	90201-14632	.ARANDELA PLANA	1	
17	90185-14070	.TUERCA AUTOBLOCANTE	1	
18	4H7-46152-00	.CAJA DE COJINETE	1	
19	1J7-46117-Y0-30	.CUNA ENGRANAJE DE ANILLO (0.30T)	1	UR
	1J7-46117-Y0-40	.CUNA ENGRANAJE DE ANILLO (0.40T)	1	UR
	1J7-46117-Y0-50	.CUNA ENGRANAJE DE ANILLO (0.50T)	1	UR
20	93316-01403	.COJINETE	1	
21	22U-46118-00-12	.ARANDELA DE EMPUJE (1.2T)	1	UR
	22U-46118-00-14	.ARANDELA DE EMPUJE (1.4T)	1	UR
	22U-46118-00-16	.ARANDELA DE EMPUJE (1.6T)	1	UR
	22U-46118-00-18	.ARANDELA DE EMPUJE (1.8T)	1	UR

D5



1TE110-6230

FIG. 23 EJE DE TRACCION

REF. NO.	CODIGO NO.	DESCRIPCION	CANT.	OBSERVACION
21	22U-46118-00-20	.ARANDELA DE EMPUJE (2.OT)	1	UR
22	93211-44348	.ANILLO EN O	1	
23	95333-08600	.TUERCA	6	
24	92907-08700	.ARANDELA PLANA	6	
25	95817-10025	.TORNILLO DE REBORDE	2	
25	93102-70167	.RETEN DE ACEITE	1	
27	3VD-13455-00	.TAPON	1	
28	214-11198-01	.EMPAQUE	2	
29	2H7-17590-00	.RESPIRADERO COMPLETO	1	
30	90340-14149	.TORNILLO, DE DRENAJE	1	
31	4X7-46172-00	EJE DE TRACCION	1	
32	93108-23007	RETEN DE ACEITE	1	
33	90201-231A2	ARANDELA PLANA	1	
34	93410-23056	SEGURO	1	
35	93410-22039	SEGURO	1	
36	90501-16431	RESORTE DE COMPRESION	1	
37	4X7-46180-00	JUNTA TRASHVERSAL COMPLETA	1	
38	93399-99926	COJINETE	2	
39	93440-20088	SEGURO	2	
40	90176-10075	TUERCA CORONA	4	
41	92990-10100	ARANDELA PLANA	4	
42	90387-172A5	CASQUILLO CON VALONA	1	

D6

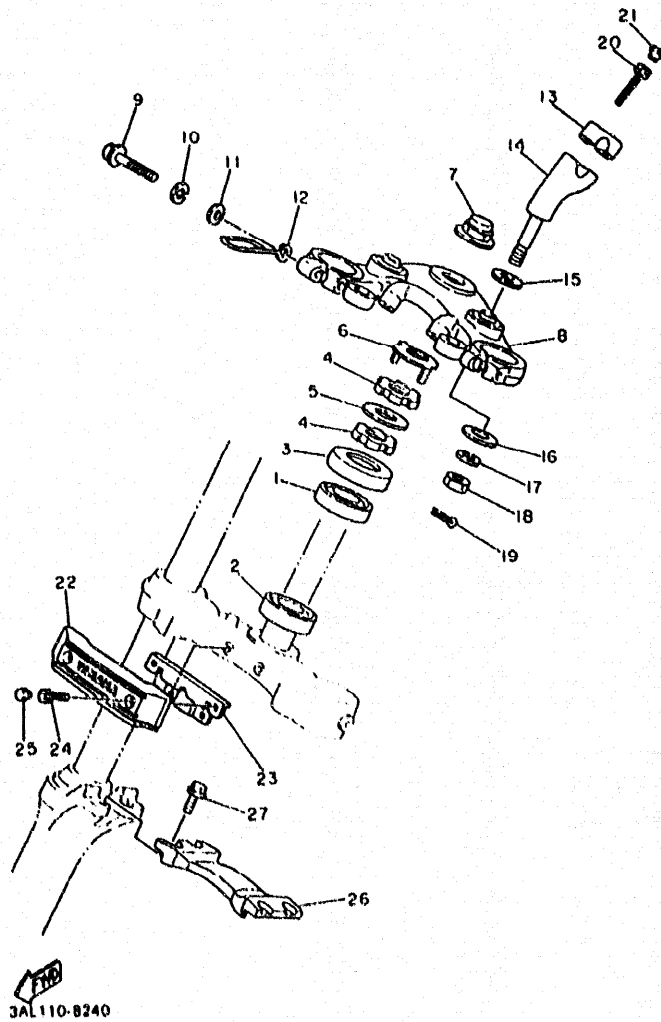


FIG. 24 DIRECCION

REF. NO.	CODIGO NO.	DESCRIPCION	CANT.	OBSERVACION
1	93332-00001	COJINETE DE RODILLOS AHUSADO	1	
2	93332-00008	COJINETE DE RODILLOS AHUSADO	1	
3	1J7-23415-00	CUBIERTA DE PISTA DE BOLAS 1	1	
4	90179-25033	TUERCA	2	
5	90202-26142	ARANDELA DE PLANA	1	
6	26H-23418-01	ARANDELA ESPECIAL	1	
7	90176-22050	TUERCA CORONA	1	
8	3AL-W2341-00-38	FIJADOR DE MANIJA	1	CLEAR(WITH BUFF)
9	95024-08045	PERNO, DE BRIDA	2	
10	92990-08100	ARANDELA PLANA	2	
11	92990-08600	ARANDELA PLANA	2	
12	1UF-23317-01	SOSTEN DE CABLE	2	
13	4H7-23441-00-38	SOPORTE DE MANUBRIO	2	CLEAR(WITH BUFF)
14	3AL-23442-00-38	SOPORTE DE MANUBRIO INFERIOR	2	CLEAR(WITH BUFF)
15	90201-14220	ARANDELA PLANA	2	
16	92907-12200	ARANDELA	2	
17	92907-12100	ARANDELA	2	
18	95317-12700	TUERCA	2	
19	90468-12006	PRESILLA	2	
20	91314-08030	PERNO	4	
21	90338-08163	TAPON	4	
22	1RM-23122-00	CUBIERTA EXTERIOR 1	1	
23	1RM-2317E-00	SOPORTE	1	
24	92014-06012	TORNILLO, BOTON	2	
25	90338-08163	TAPON	4	
26	42X-2317A-00	SOPORTE	1	
27	95024-08020	PERNO, DE BRIDA	4	

D7

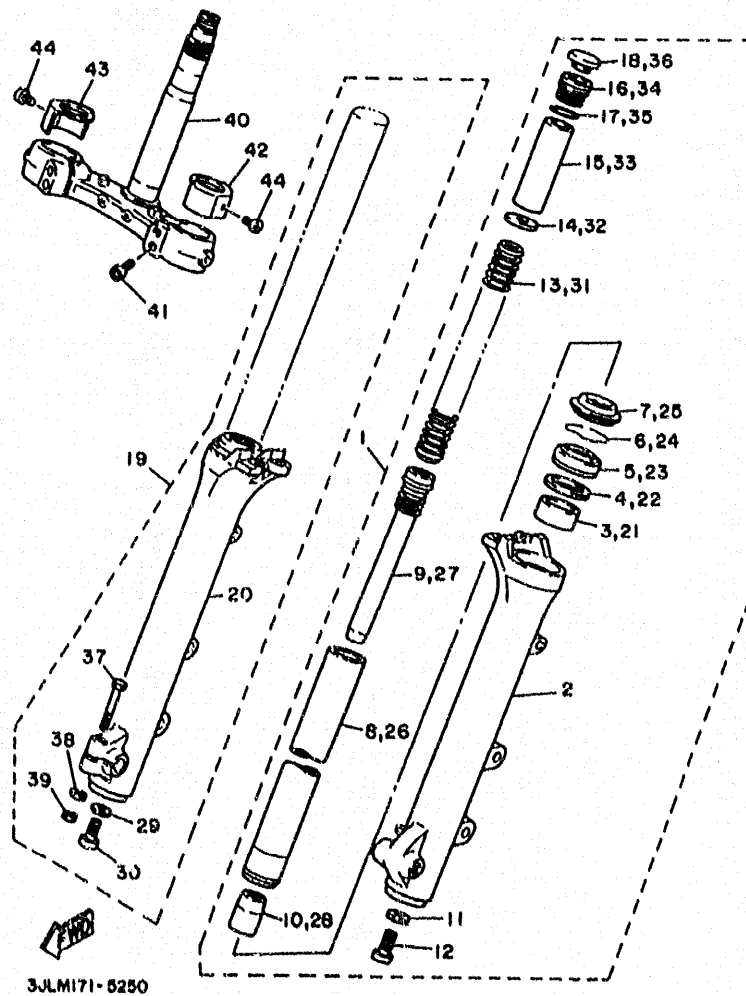
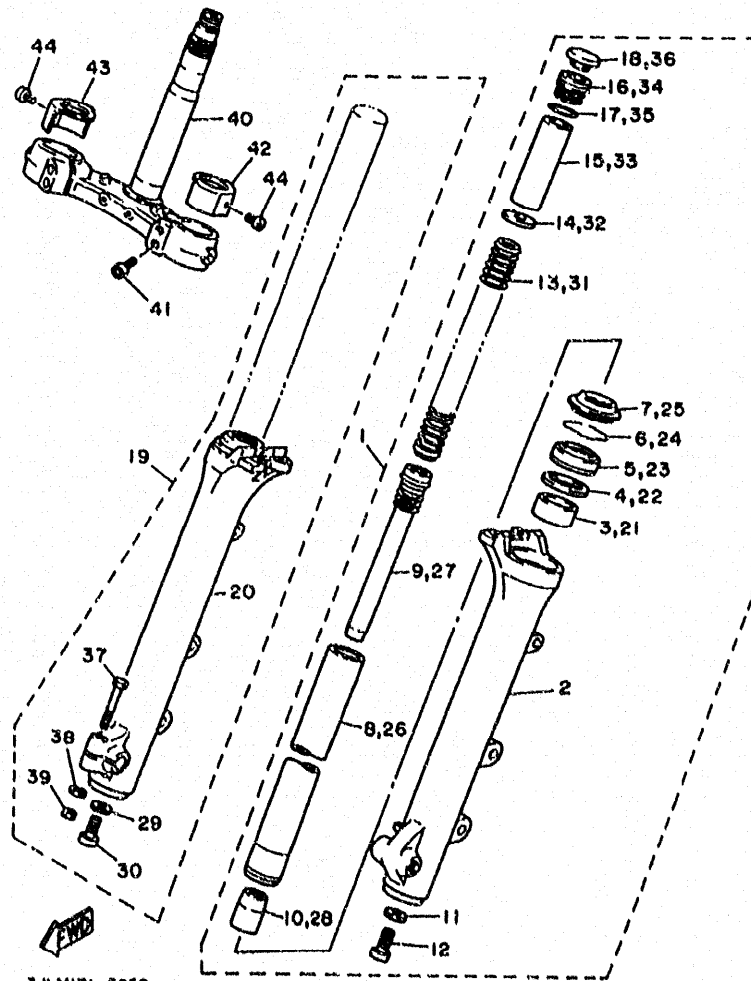


FIG. 25 HORQUILLA DELANTERA

REF. NO.	CODIGO NO.	DESCRIPCION	CANT.	OBSERVACION
1	3LP-23102-30	HORQUILLA DELANTERA COMPL.(NI)	1	
2	3LP-23126-30	.TUBO EXTERIOR 1	1	
3	2YK-23125-00	.METAL CORREDIZO 1	1	
4	4V2-23146-L0	.ARANDELA DE SELLO DE ACEITE	1	
5	3EN-23145-00	.RETEN DE ACEITE	1	
6	3R4-23153-00	.ANILLO DE ENGANCHE	1	
7	3EN-23144-01	.GUARDAPOLVO	1	
8	1RM-23119-00	.TUBO INTERIOR COMPLETO 1	1	
9	33M-23170-00	.CILINDRO COMPL DE HORQ DELAN	1	
10	1W1-23173-L0	.VASTAGO AHUSADO	1	
11	509-23158-L0	.EMPAQUE	1	
12	278-23181-50	.TORNILLO CABEZAHEXAGONAL	1	
13	42H-23141-00	.RESORTE HORQUILLA DELANT.	1	
14	4FY-23149-00	.ARANDELA DE RESORTE SUPERIOR	1	
15	42X-23118-00	.SEPARADOR	1	
16	31A-23111-31	.TAPON	1	
17	1W1-23114-L0	.EMPAQUE	1	
18	42H-23168-00	.TAPA DE HORQUILLA DELANTERA	1	
19	3LP-23103-30	HORQUILLA DELANTERA COMPL.(MD)	1	
20	3LP-23136-30	.TUBO EXTERIOR (DER.)	1	
21	2YK-23125-00	.METAL CORREDIZO 1	1	
22	4V2-23146-L0	.ARANDELA DE SELLO DE ACEITE	1	
23	3EN-23145-00	.RETEN DE ACEITE	1	
24	3R4-23153-00	.ANILLO DE ENGANCHE	1	
25	3EN-23144-01	.GUARDAPOLVO	1	
26	1RM-23110-00	.TUBO INTERIOR COMPLETO 1	1	
27	33M-23170-00	.CILINDRO COMPL DE HORQ DELAN	1	
28	1W1-23173-L0	.VASTAGO AHUSADO	1	

D8

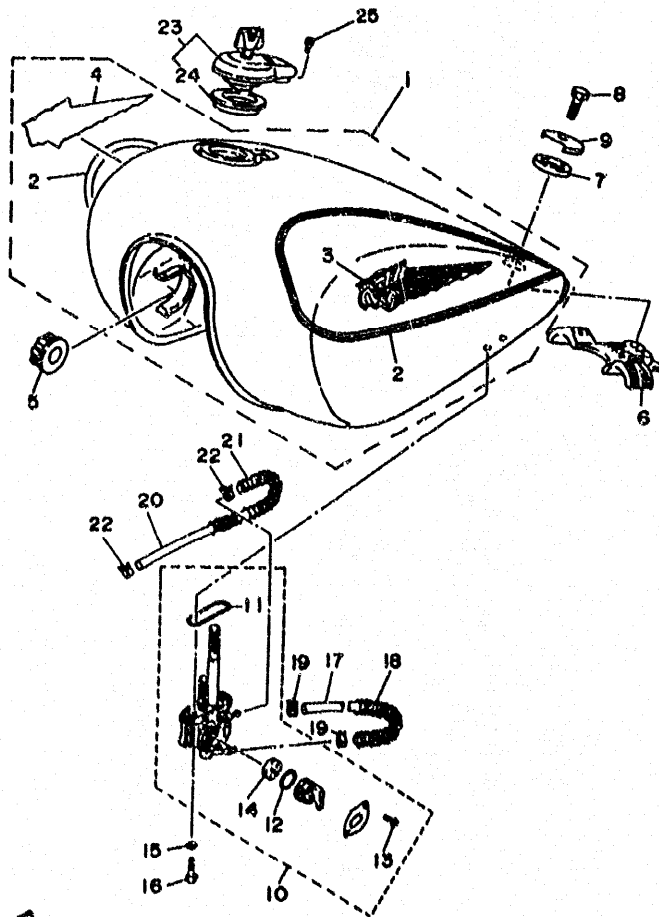


3JLM171-8250

FIG. 25 HORQUILLA DELANTERA

REF. NO.	CODIGO NO.	DESCRIPCION	CANT.	OBSERVACION
29	509-23158-LO	.EMPAQUE	1	
30	278-23181-50	.TORNILLO CABEZAHEXAGONAL	1	
31	42H-23141-00	.RESORTE HORQUILLA DELANT.	1	
32	4FY-23149-00	.ARANDELA DE RESORTE SUPERIOR	1	
33	42X-23118-00	.SEPARADOR	1	
34	31A-23111-31	.TAPON	1	
35	1W1-23114-LO	.EMPAQUE	1	
36	42H-23168-00	.TAPA DE HORQUILLA DELANTERA	1	
37	97313-08045	.TORNILLO DE HEXAGONAL	1	
38	92990-08100	.ARANDELA PLANA	1	
39	95333-08600	.TUERCA	1	
40	2AE-23340-30	PLATINA INFERIOR COMPLETA	1	
41	91311-08030	TORNILLO ALLEN	4	
42	1RH-23132-00	CUBIERTA EXTERIOR 2	1	
43	1RH-23132-10	CUBIERTA EXTERIOR 2	1	
44	98580-05006	TORNILLO DE CABEZA CRUZADA	2	

D9

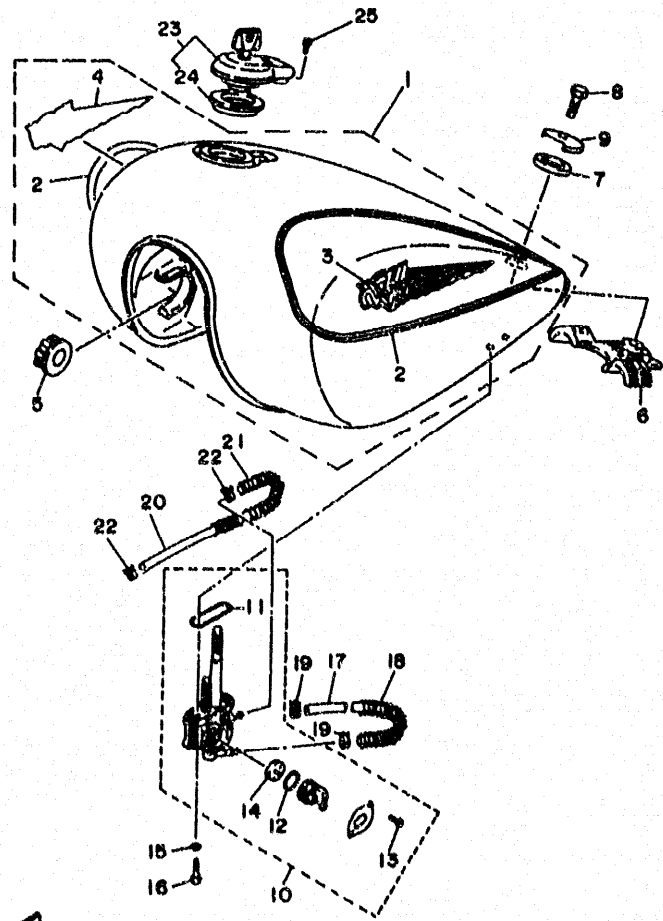


3JLM171-5260

FIG. 26 DEPOSITO DE COMBUSTIBLE

REF. NO.	CODIGO NO.	DESCRIPCION	CANT.	OBSERVACION
1	1RM-24110-G0-04	DEPOSITO DE COMBUSTIBLE COMP.	1	UR URUSHI BLACK/ GRACEFUL MARDON
	1RM-24110-G0-05	DEPOSITO DE COMBUSTIBLE COMP.	1	UR DEEP SCARLET/ ORANGE COCKTAIL 1
2	4PW-24240-00	.JUEGO DE CALCOMANIAS	1	UR PARA URB
	4PW-24240-10	.JUEGO DE CALCOMANIAS	1	UR PARA DPS
3	4PW-24161-00	.EMBLEMA 1	1	UR PARA URB
	4PW-24161-10	.EMBLEMA 1	1	UR PARA DPS
4	4PW-24162-00	.EMBLEMA 2	1	UR PARA URB
	4PW-24162-10	.EMBLEMA 2	1	UR PARA DPS
5	4H7-24181-00	AMORTIGUADOR DE MONTAJE	2	
6	42X-24182-00	AMORTIGUADOR DE MONTAJE 2	1	
7	42X-24183-00	AMORTIGUADOR DE MONTAJE 3	1	
8	97007-08016	PERNO	1	
9	42X-24186-00	ARANDELA ESPECIAL	1	
10	3AL-24500-00	GRIFO DE COMBUSTIBLE 1	1	
11	4X8-24512-00	.EMPAQUE	1	
12	1JK-24534-00	.SELLO DE GRIFO	1	
13	98503-03008	.TORNILLO DE CABEZA DE CONO AC	2	
14	3H3-24523-00	.VALVULA	1	
15	90202-05187	ARANDELA DE PLANA	2	
16	90149-06011	TORNILLO DE REGLAJE	2	
17	3AL-24321-00	TUBO 1 0	1	
18	90501-08728	RESORTE DE COMPRESION	1	
19	90467-10135	PRESILLA	2	
20	3AL-2416A-00	TUBO DE COMBUSTIBLE	1	
21	90501-08410	RESORTE DE COMPRESION	1	
22	90467-08092	PRESILLA	2	
23	4X7-24602-04	TAPON COMPLETO	1	
24	4X7-24612-00	.EMPAQUE DE TAPA	1	

D10

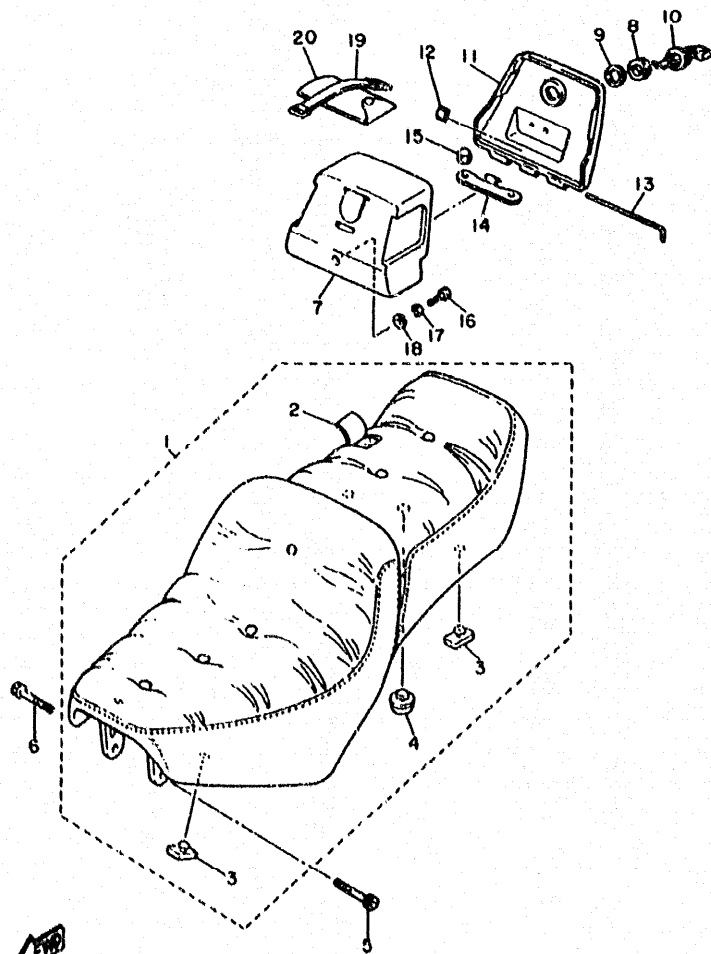


3JLM171-5260

FIG. 26 DEPOSITO DE COMBUSTIBLE

REF. NO.	CODIGO NO.	DESCRIPCION	CANT.	OBSERVACION
25	91317-05010	PERNO	1	

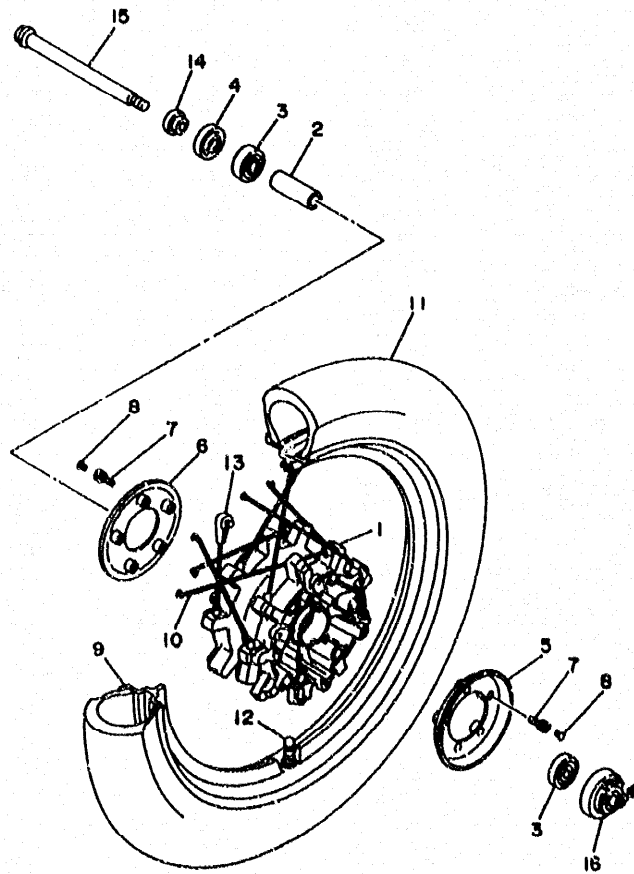
D11



3CF110-8270

FIG. 27 ASIENTO

REF. NO.	CODIGO NO.	DESCRIPCION	CANT.	OBSERVACION
1	3CF-24730-10	SILLIN DOBLE COMPLETO	1	
2	3CF-24731-10	FUNDA DE SILLIN	1	
3	509-24724-00	AMORTIGUADOR DE ASIENTO	4	
4	1L9-24741-00	COJIN DE ASIENTO	1	
5	91317-06016	PERNO	1	
6	90110-06077	TORNILLO ALLEN	1	
7	42X-2473R-00	CAJA 1	1	
8	90480-24186	TAPON	1	
9	90201-225A4	ARANDELA PLANA (T1.0)	1	
10	5A8-21708-00	CUBIERTA DE CIERRE LATERAL	1	
11	42X-2473T-00	TAPA 1	1	
12	3CF-24723-00	AMORTIGUADOR DE ASIENTO	1	
13	42X-2177K-00	PASADOR, DE BISAGRA	1	
14	1RM-2162G-00	PLACA 1	1	
15	90176-06041	TUERCA CORUNA	2	
16	97017-06016	PERNO	1	
17	92907-06100	ARANDELA	1	
18	90201-06057	ARANDELA PLANA	1	
19	5H9-21376-00	BANDA DE HERRAMIENTA	1	
20	42X-28100-10	JUEGO DE HERRAMIENTAS	1	

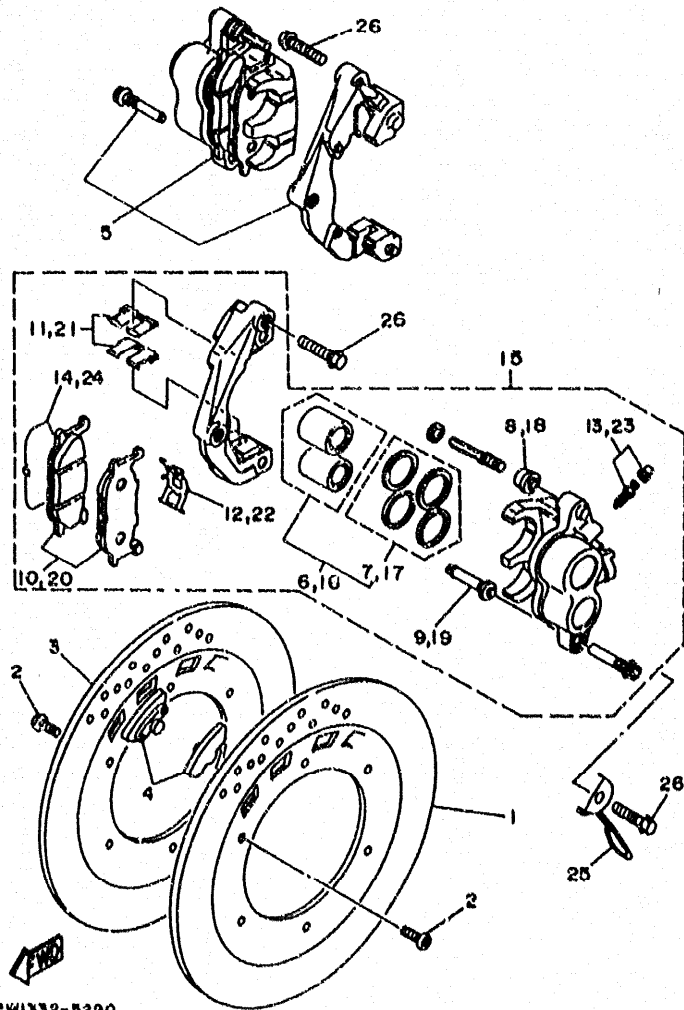


3LP7332-4280

FIG. 28 RUEDA DELANTERA

REF. NO.	CGOIGO NO.	DESCRIPCION	CANT.	OBSERVACION
1	3LP-25111-00-35	MASA DELANTERA	1	SILVER
2	90560-15116	SEPARADOR	1	
3	93306-30202	COJINETE	2	
4	93102-22014	RETEN DE ACEITE	1	
5	56W-2512A-00	TAPA DE RUEDA (IZQUIERDO)	1	
6	56W-2512A-10	TAPA DE RUEDA (DERECHO)	1	
7	90110-06091	TORNILLO ALLEN	10	
8	90338-06162	TAPON	10	
9	94421-19526	ARO (2.15-19)	1	
10	3LP-25104-00	JUEGO DE RAYOS DELANTERO	1	
11	94110-194H3	NEUMATICO (100/90-19 57H)	1	UR BRIDGESTONE
	94110-194H4	NEUMATICO (100/90-19 57H)	1	UR DUNLOP
12	93900-00030	VALVULA	1	
13	3LP-25398-00	CONTRAPESO DE RUEDA	1	UN
	3LP-25398-10	CONTRAPESO DE RUEDA	1	UN
	3LP-25398-20	CONTRAPESO DE RUEDA	1	UN
14	90387-15550	CASQUILLO CON VALONA	1	
15	42X-25181-00	EJE DE LA RUEDA	1	
16	42X-25190-00	UNIDAD DE ENGRANAJE COMPLETA	1	

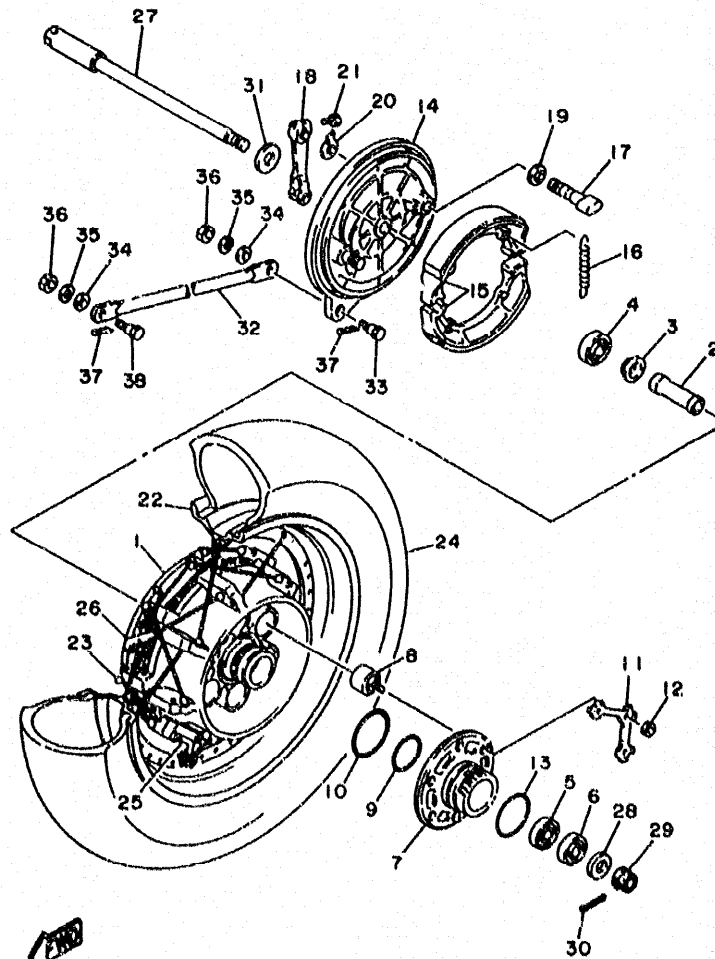
D13



4PW1332-5290

FIG. 29 CALIBRE FRENO DELANTERA

REF. NO.	CODIGO NO.	DESCRIPCION	CANT.	OBSERVACION
1	3LP-25827-00	DISCO DE FRENO (IZQUIERDO)	1	
2	90109-082G4	PERNO	12	
3	3LP-2582U-00	DISCO DE FRENO (DERECHO)	1	
4	3LP-2516A-00	AMORTIGUADOR	12	
5	3LP-2580U-00	CALIBRE COMPLETO (DERECHO)	1	
6	3YX-W0057-50	.PISTON COMPLETO PINZA	1	
7	3YX-W0047-50	..JUEGO DE RETENES DE PINZA	1	
8	5R2-25937-00	.FUNDA	1	
9	3YX-25937-00	.FUNDA	1	
10	3LP-W0045-00	.JUEGO DE COJIN DE FRENO	1	
11	3YX-25919-00	.SOPORTE DE PASTILLAS	2	
12	3YX-25929-00	.RESORTE PLACA, COJIN DE FRENO	1	
13	51L-W0048-00	.CJTO TORNILLO DE PURGA	1	
14	4DN-25827-00	.SOPORTE PASTILLA IZQUIERDO	1	
15	3LP-2580T-00	CALIBRE COMPLETO (IZQUIERDO)	1	
16	3YX-W0057-50	.PISTON COMPLETO PINZA	1	
17	3YX-W0047-50	..JUEGO DE RETENES DE PINZA	1	
18	5R2-25937-00	.FUNDA	1	
19	3YX-25937-00	.FUNDA	1	
20	3LP-W0045-00	.JUEGO DE COJIN DE FRENO	1	
21	3YX-25919-00	.SOPORTE DE PASTILLAS	2	
22	3YX-25929-00	.RESORTE PLACA, COJIN DE FRENO	1	
23	51L-W0048-00	.CJTO TORNILLO DE PURGA	1	
24	4DN-25827-00	.SOPORTE PASTILLA IZQUIERDO	1	
25	3LP-23317-00	SOSTEN DE CABLE	1	
26	90105-10638	TORNILLO CON ARANDELA	4	



3LP7351-4300

FIG. 30 RUEDA TRASERA

REF. NO.	CODIGO NO.	DESCRIPCION	CANT.	OBSERVACION
1	3LP-25311-00-35	MASA TRASERA	1	SILVER
2	90560-17249	SEPARADOR	1	
3	146-25315-00	SEPARADOR	1	
4	93306-30309	COJINETE	1	
5	93306-20310	COJINETE (B6203DU)	1	
6	93306-20310	COJINETE (B6203DU)	1	
7	16G-25366-01	EMBRAGUE DE MASA	1	
8	42H-25364-00	AMORTIGUADOR	6	
9	93210-48530	JUNTA TORICA	1	
10	93210-59531	JUNTA TORICA	1	
11	16G-25412-00	ARANDELA	2	
12	90170-10219	TUERCA	6	
13	93210-57428	JUNTA TORICA	1	
14	42H-25321-02	PLACA DE ZAPATA DE FRENO	1	
15	3DR-W2536-00	JUEGO DE ZAPATA DE FRENO	1	
16	90507-20002	RESORTE DE TENSION	2	
17	4H7-25351-00	ARBOL DE LEVAS	1	
18	3CF-25355-00	PALANCA DE ARBOL DE LEVAS	1	
19	90201-14218	ARANDELA PLANA	1	
20	4H7-2533A-02	PLACA INDICADOR	1	
21	90101-06764	TORNILLO	1	
22	94430-15525	ARO	1	
23	3LP-25304-00	JUEGO DE RAYOS TRASEROS	1	
24	94114-156U0	NEUMATICO (140/90-15 70H)	1	UR BRIDGESTONE
	94114-155U9	NEUMATICO	1	UR DUNLOP
25	VALVULA	1	BRIDGESTONE	
26	3LP-25398-00	CONTRAPESO DE RUEDA	1	UN
	3LP-25398-10	CONTRAPESO DE RUEDA	1	UN

D15

CONTENIDO

MOTOR

CULATA DE CILINDRO	B2~B3
CILINDRO	B4
CIGUENAL. PISTON	B5
VALVULA	B6
ARBOL DE L.EV. CADENA	B7
BOMBA DE ACEITE	B8
FILTRO ACEITE	B9
ADMISION	B10~B12
CARBURADOR	B13~B14
DESCARGA	B15
CARTER	C2
CUBIERTA DE CARTER 1.....	C3~C4
EMBRAG. DEL ARRANQUE	C5
EMBRAGUE	C6~C7
TRANSMISION	C8
ENGR. MEDIO DE TRAC.	C9~C10
LEVA DE CAMBIO. HORQ	C11
EJE DE CAMBIO. PEDAL	C12

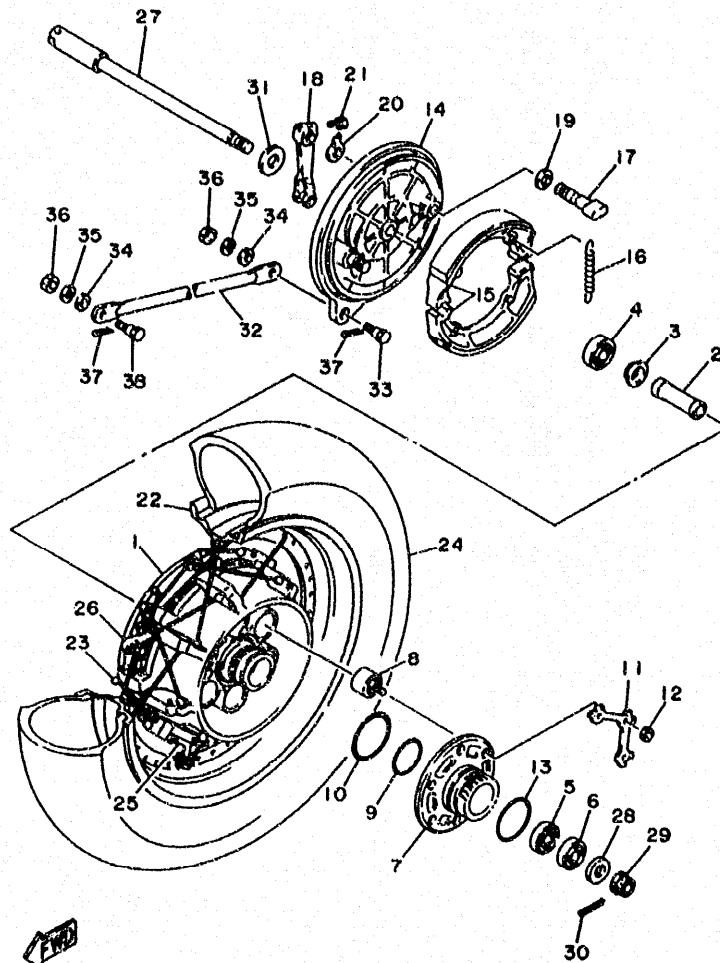
SHASIS

CUADRO	C13~C14
GUARDABARRO	C15
CUBIERTA LATERAL	D2~D3
BRAZO TRASERO. SUSPENSION	D4
EJE DE TRACCION	D5~D6
DIRECCION	D7
HORQUILLA DELANTERA	D8~D9
DEPOSITO DE COMBUSTIBLE	D10~D11
ASIENTO	D12

RUEDA DELANTERA.....	D13
CALIBRE FRENO DELANTERA	D14
RUEDA TRASERA	D15~E2
MANUBRIO. CABLE	E3
CILINDRO MAESTRO DELANTERO	E4
SOPORTE. APOYAPIE	E5~E7
GENERADOR	E8
MOTOR DE ARRANQUE	E9
LUZ DE DESTELLADOR	E10
MEDIDOR.....	E11
FARO DELANTERO	E12
LUZ DE COLA.....	E13
INTERRUPTOR DE MANIJA. PALANCA	E14
EQUIPO ELECTRICO 1	E15~F2
EQUIPO ELECTRICO 2	F3

INDICE

INDICE NUMERICO	M1~M4
-----------------------	-------



3LP7351-4300

FIG. 30 RUEDA TRASERA

REF. NO.	CODIGO NO.	DESCRIPCION	CANT.	OBSERVACION
26	3LP-25398-20	CONTRAPESO DE RUEDA	1	UN
27	42X-25381-00	EJE DE RUEDA	1	
28	90201-146R0	ARANDELA PLANA	1	
29	90171-14044	TUERCA ENTALLADA	1	
30	91401-30030	CHAVETA	1	
31	4H7-25377-00	COLLAR DE RUEDA	1	
32	42X-25371-02	BARRA TENSORA	1	
33	90109-08406	PERNO	1	
34	92990-08600	ARANDELA PLANA	2	
35	92990-08100	ARANDELA PLANA	2	
36	95304-08700	TUERCA	2	
37	91490-20020	CHAVETA	2	
38	90109-08368	PERNO	1	

E2

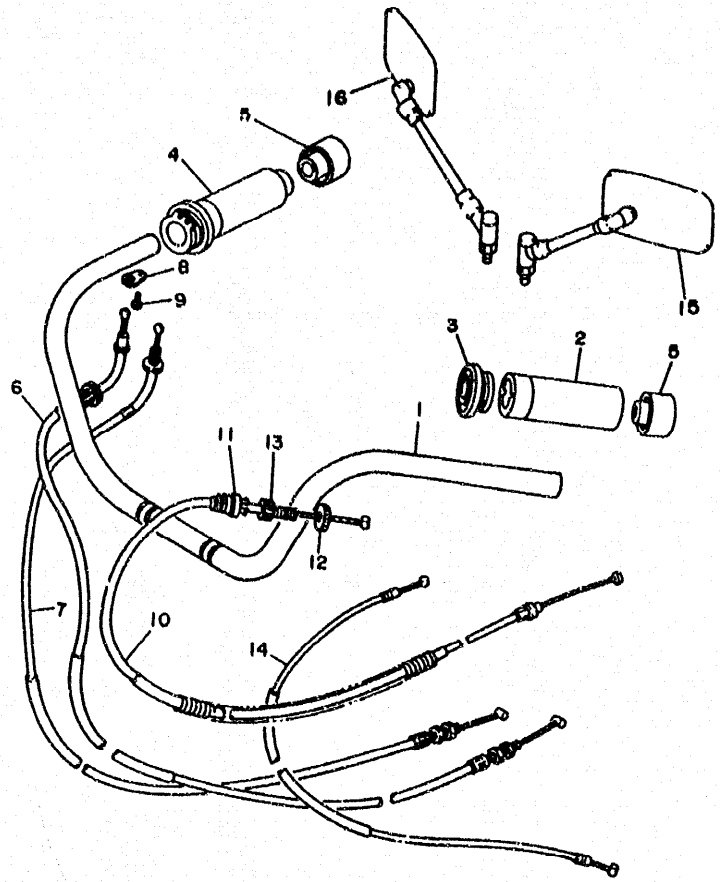


FIG. 31 MANUBRIO. CABLE

REF. NO.	CODIGO NO.	DESCRIPCION	CANT.	OBSERVACION
1	3AL-W2611-10	MANTIJA	1	
2	3JB-26241-00	EMPUNADURA (MI)	1	
3	3JB-26273-00	ROTOR	1	
4	3JB-26240-00	EMPUNADURA COMPLETA	1	
5	3JB-2628J-00	TAPA EMPUNADURA	2	
6	3CF-26311-00	CABLE DE ACELERADOR 1	1	
7	3CF-26312-00	CABLE DE ACELERADOR 2	1	
8	5HO-26393-00	SOPORTE	1	
9	98507-05008	TORNILLO, DE CABEZA CON PLANA	1	
10	57A-26335-00	CABLE DE EMBRAGUE	1	
11	1E6-26342-00	FUNDA DE CABLE	1	
12	90179-08148	TUERCA	1	
13	90123-08046	PERNO	1	
14	3CF-26331-01	CABLE DE ARRANQUE	1	
15	4H7-26290-A1	ESPEJO COMPLETO (IZQUIERDO)	1	
16	4H7-26290-E1	ESPEJO COMPLETO (DERECHO)	1	

4PW3332-6310

E3

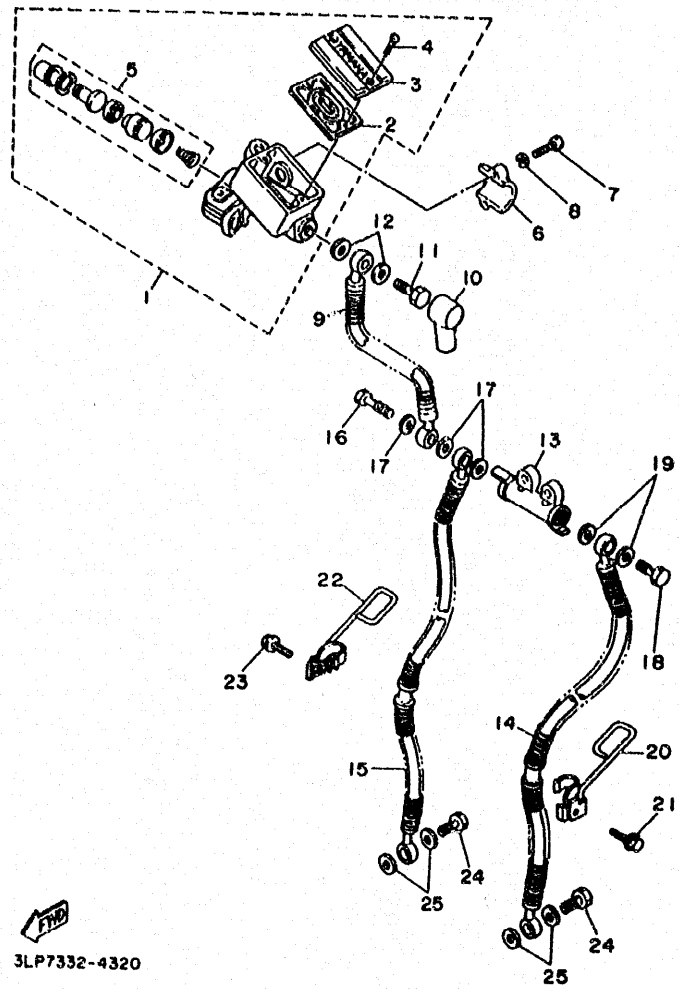


FIG. 32 CILINDRO MAESTRO DELANTERO

REF. NO.	CODIGO NO.	DESCRIPCION	CANT.	OBSERVACION
1	22R-25850-02	CILINDRO MAESTRO COMPLETO	1	
2	4K0-25854-00	.DIAFRAGMA TANQUE RESERVA	1	
3	JGM-25852-01	.TAPA DE TANQUE DE RESERVA	1	
4	98707-04012	.TORNILLO CON CABEZA PLANA	2	
5	4K0-W0041-50	.JUEGO DE CILINDRO MAESTRO	1	
6	4L0-25867-00	SOPORTE DE CILINDRO MAESTRO	1	
7	97007-06025	PERNO	2	
8	92907-06600	ARANDELA	2	
9	3LP-25872-11	MANGUERA DE FRENO 1	1	
10	4L0-25862-00	FUNDA DE CILINDRO MAESTRO	1	
11	90401-10159	PERNO DE UNION	1	
12	90201-10118	ARANDELA PLANA	2	
13	42H-25805-01	UNION	1	
14	3LP-25873-10	MANGUERA DE FRENO 2	1	
15	3LP-25874-10	MANGUERA DE FRENO	1	
16	90401-10160	PERNO DE UNION	1	
17	90201-10118	ARANDELA PLANA	3	
18	90401-10159	PERNO DE UNION	1	
19	90201-10118	ARANDELA PLANA	2	
20	55R-25875-00	SOPORTE DE MANGUERA FRENO 1	1	
21	95024-06020	PERNO, DE BRIDA	1	
22	55R-25876-00	SOPORTE DE MANGUERA FRENO 2	1	
23	95024-06020	PERNO, DE BRIDA	1	
24	90401-10159	PERNO DE UNION	2	
25	90201-10118	ARANDELA PLANA	4	

E4

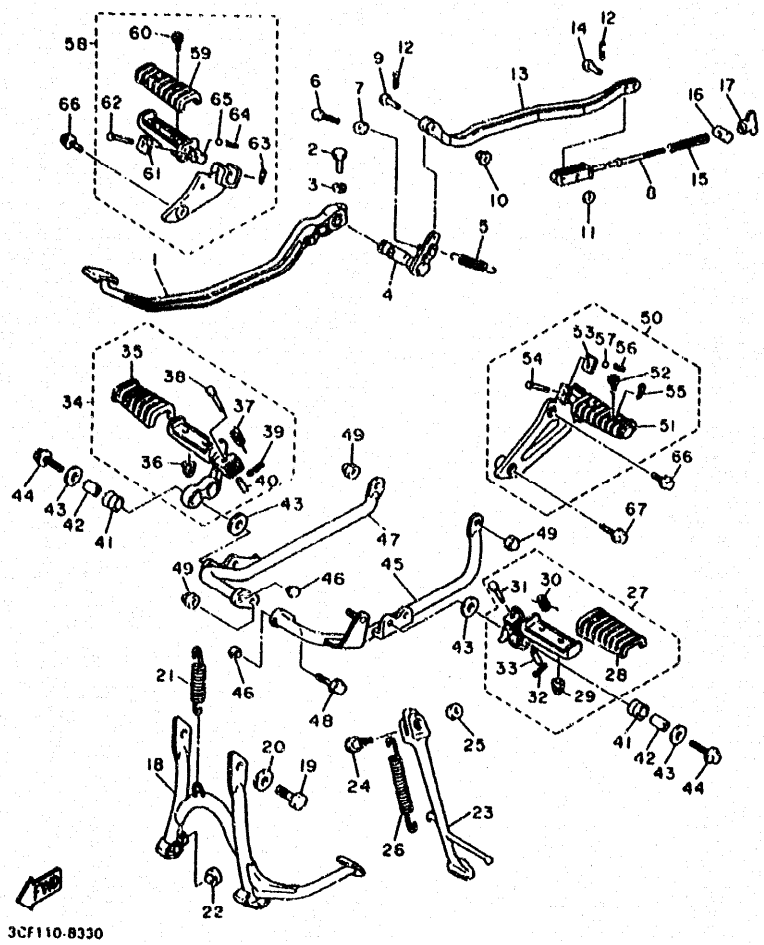
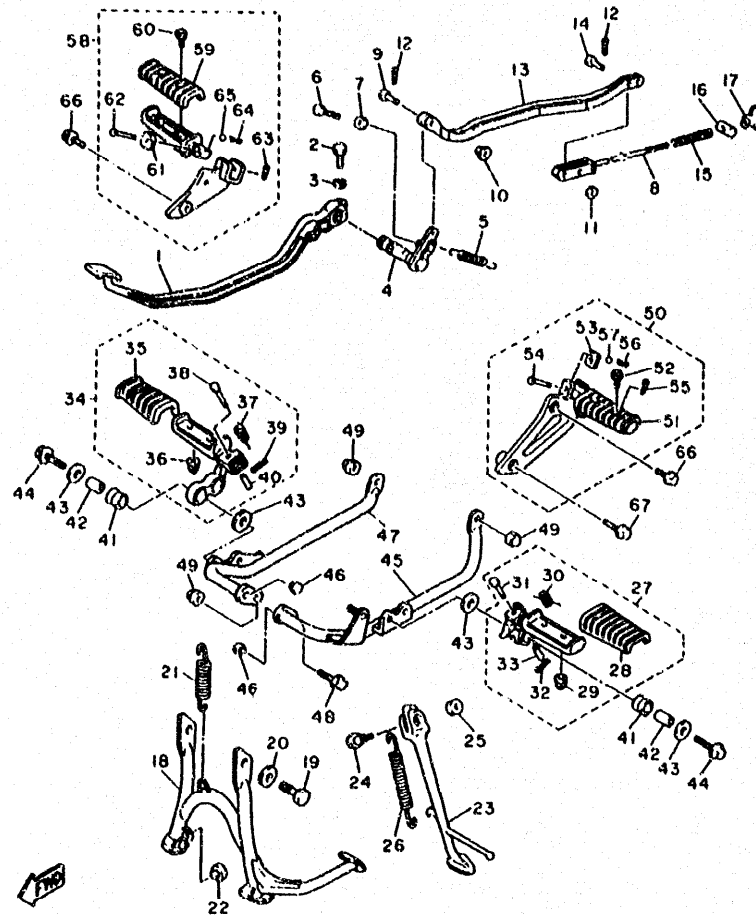


FIG. 33 SOPORTE. APOYAPIE

REF. NO.	CODIGO NO.	DESCRIPCION	CANT.	OBSERVACION
1	3CF-27211-00-93	PEDAL DE FRENO	1	CHROME PLATED
2	90109-06468	PERNO	1	
3	92995-06100	ARANDELA	1	
4	42X-27212-01	EJE DE PEDAL DE FRENO	1	
5	90506-20192	RESORTE DE TENSION	1	
6	90101-06478	TORNILLO	1	
7	90170-06184	TUERCA	1	
8	3CF-27231-01	VARILLA DE FRENO	1	
9	90240-06057	PASADOR CON HOYO	1	
10	90560-06201	SEPARADOR	1	
11	90907-06200	ARANDELA	2	
12	91490-20025	CHAVETA	3	
13	3CF-27241-00	UNION DE VARILLA	1	
14	90240-06103	PASADOR CON HOYO	2	
15	90501-10245	RESORTE DE COMPRESION	1	
16	90249-12008	PASADOR	1	
17	90175-06019	TUERCA MARIPOSA	1	
18	42X-27111-00-R4	PUNTAL PRINCIPAL	1	BLACK (FOR ELECTRODEPOSIT)
19	97007-10016	PERNO	2	
20	90201-10752	ARANDELA PLANA	2	
21	90506-35149	RESORTE DE TENSION	1	
22	371-27114-00	TOPE DE PUNTAL PRINCIPAL	1	
23	42X-27311-00-R4	PUNTAL LATERAL	1	BLACK (FOR ELECTRODEPOSIT)
24	90109-10163	PERNO	1	
25	95304-10700	TUERCA	1	
26	90507-29009	RESORTE DE TENSION	1	
27	3CF-27410-00-93	APOYAPIE DELANTERO (M')	1	CHROME PLATED
28	1NH-27413-00	.CUBIERTA DE APOYAPIE	1	

E5

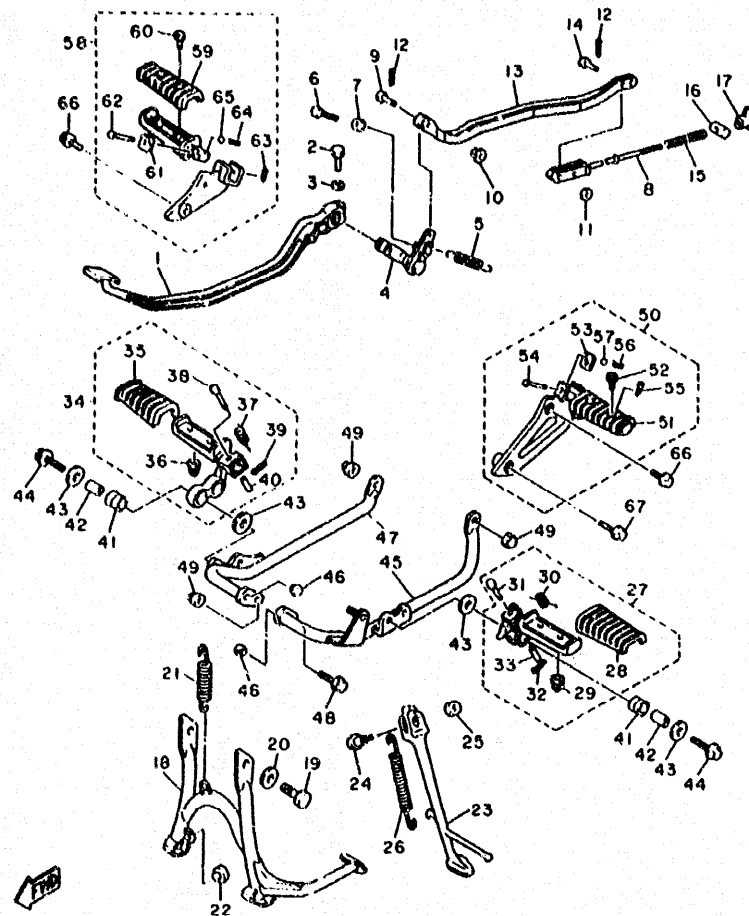


3CF110-B130

FIG. 33 SOPORTE. APOYAPIE

REF. NO.	CODIGO NO.	DESCRIPCION	CANT.	OBSERVACION
29	95617-06100	.TUERCA AUTOBLOCANTE	2	
30	90508-18696	.RESORTE DE TORSION	1	
31	91701-08038	.PASADOR	1	
32	91401-25020	.CHAVETA	1	
33	90387-087K5	.CASQUILLO CON VALONA	1	
34	1RM-27420-00-93	APOYAPIE DELANTERO (MD)	1	CHROME PLATED
35	1NH-27413-00	.CUBIERTA DE APOYAPIE	1	
36	95617-06100	.TUERCA AUTOBLOCANTE	2	
37	90508-18696	.RESORTE DE TORSION	1	
38	91701-08038	.PASADOR	1	
39	91401-25020	.CHAVETA	1	
40	90387-087K5	.CASQUILLO CON VALONA	1	
41	4X7-27414-00	AMORTIGUADOR DE APOYAPIE	4	
42	90387-107A7	CASQUILLO CON VALONA	4	
43	90201-100A1	ARANDELA PLANA	8	
44	90109-100G0	PERNO	4	
45	3CF-27471-02	BARRA, DE APOYAPIE 1	1	
46	90338-09012	TAPON	2	
47	3CF-27472-00	BARRA, DE APOYAPIE 2	1	
48	90105-10050	TORNILLO CON ARANDELA	1	
49	90176-10075	TUERCA CORONA	3	
50	1RM-27430-02	APOYAPIE POSTERIOR COMPLETO 1	1	
51	1NH-27433-00	.CUBIERTA APOYAPIE TRASERO	1	
52	98517-06012	.TORNILLO DE CABEZA CON PLANA	2	
53	1HX-27437-00	.ARANDELA ESPECIAL	1	
54	91701-06038	.PASADOR	1	
55	91490-16020	.CHAVETA	1	
56	90501-12743	.RESORTE DE COMPRESION	1	

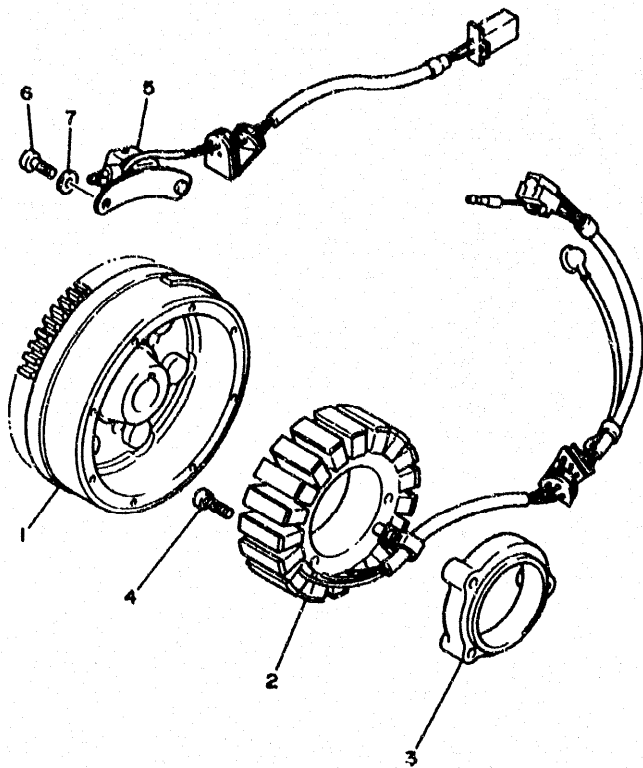
E6



3CF110 B330

FIG. 33 SOPORTE. APOYAPIE

REF. NO.	CODIGO NO.	DESCRIPCION	CANT.	OBSERVACION
57	93501-04011	.ESFERA	1	
58	1RM-27440-01	APOYAPIE POSTERIOR COMPLETO 2	1	
59	1NH-27433-00	.CUBIERTA APOYAPIE TRASERO	1	
60	98517-06012	.TORNILLO DE CABEZA CON PLANA	2	
61	1HX-27437-00	.ARANDELA ESPECIAL	1	
62	91701-06038	.PASADOR	1	
63	91490-16020	.CHAVETA	1	
64	90501-12743	.RESORTE DE COMPRESION	1	
65	93501-04011	.ESFERA	1	
66	95024-08020	PERNO, DE BRIDA	3	
67	95024-08045	PERNO, DE BRIDA	1	




 3JL7110-1340

FIG. 34 GENERADOR

REF. NO.	CODIGO NO.	DESCRIPCION	CANT.	OBSERVACION
1	3JL-81450-00	ROTOR COMPLETO	1	
2	1RM-81410-20	ESTATOR COMPLETO	1	
3	1RM-81661-00	ESPACIADOR	1	
4	91317-06050	PERNO	3	
5	3JL-81670-00	RECOGEDOR COMPL.	1	
6	91317-06016	PERNO	2	
7	90201-06643	ARANDELA PLANA	2	

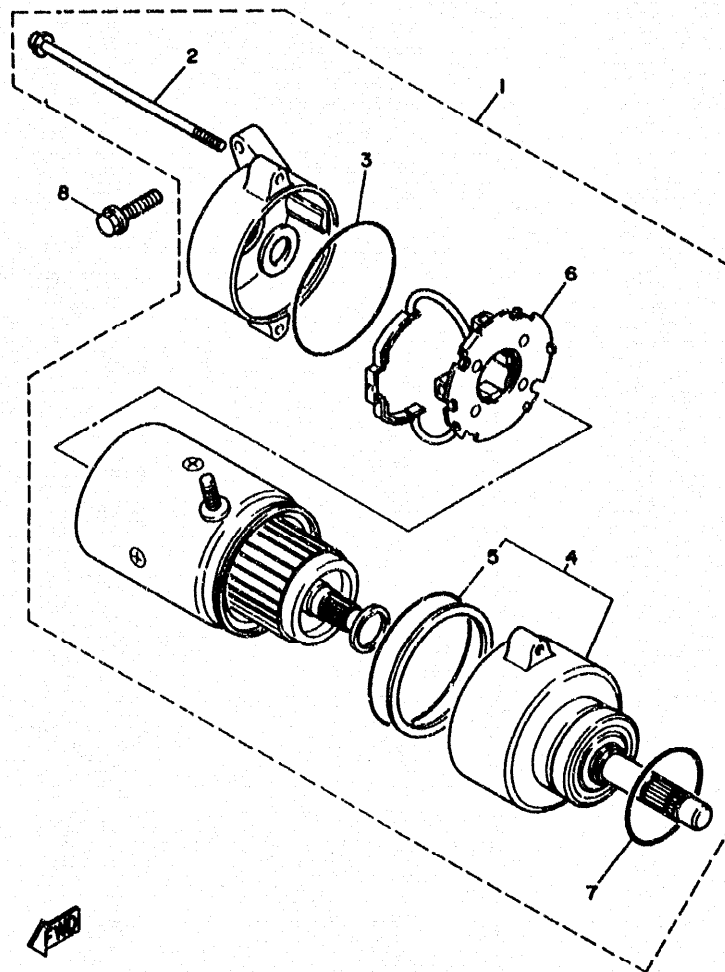
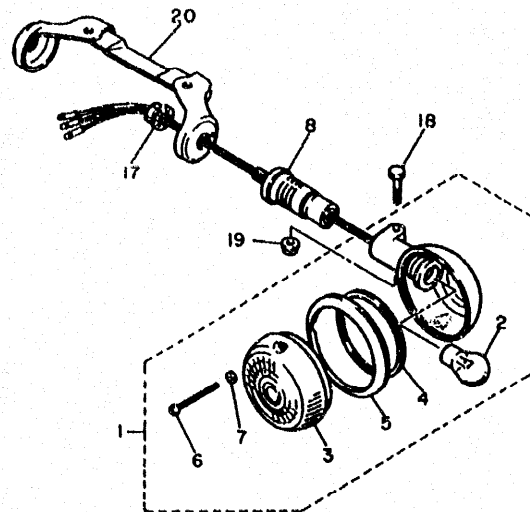
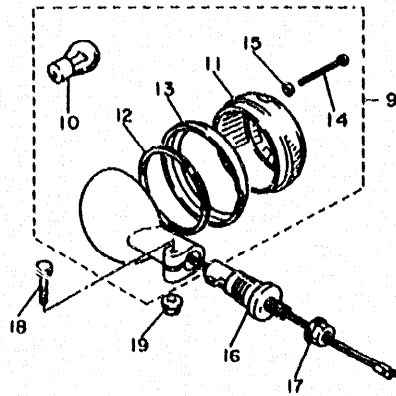


FIG. 35 MOTOR DE ARRANQUE

REF. NO.	CODIGO NO.	DESCRIPCION	CANT.	OBSERVACION
1	5A8-81800-10	MOTOR DE ARRANQUE COMPLETO	1	
2	5A8-81826-10	.PERNO	2	
3	11H-81844-00	.EMPAQUE	1	
4	5A8-81830-10	.SOPORTE DELANTERO COMPLETO	1	
5	5A8-81847-10	..ANILLO GOMA	1	
6	5A8-81840-10	.SOSTEN DE ESCOBILLA COMPLETO	1	
7	1J7-81847-60	.ANILLO GOMA	1	
8	95B14-06025	TUERCA DE REBORDE	2	

3JK4110-0350

E9





42W110-4360

FIG. 36 LUZ DE DESTELLADOR

REF. NO.	CODIGO NO.	DESCRIPCION	CANT.	OBSERVACION
1	2EN-83310-00	DESTELLADOR DE LUZ DELANT.	2	
2	1KT-83311-00	.BOMBILLA DE DESTELLADOR(12V-21W)	1	
3	42X-83312-00	.LENTE DE DESTELLADOR	1	
4	42X-83313-00	.EMPAQUE DE LENTE DESTELLADOR	1	
5	42X-83363-00	.LENTES	1	
6	98507-03020	.TORNILLO DE CABEZA CON PLANA	2	
7	42X-83359-00	.ARANDELA ESPECIAL	2	
8	1AA-83318-00	SOPORTE DE DESTELLADOR 1	2	
9	2EN-83330-00	DESTELLADOR DE LUZ TRAS.COMPL.	2	
10	1KT-83311-00	.BOMBILLA DE DESTELLADOR(12V-21W)	1	
11	2AE-83312-00	.LENTE DE DESTELLADOR	1	
12	42X-83313-00	.EMPAQUE DE LENTE DESTELLADOR	1	
13	42X-83363-00	.LENTES	1	
14	98507-03020	.TORNILLO DE CABEZA CON PLANA	2	
15	42X-83359-00	.ARANDELA ESPECIAL	2	
16	1AA-83318-00	SOPORTE DE DESTELLADOR 1	2	
17	95707-12500	TUERCA DE BRIDA	4	
18	97004-06030	PERNO	4	
19	95704-06500	TUERCA DE BRIDA	4	
20	42X-83328-00	SOPORTE DE DESTELLADOR 2	1	

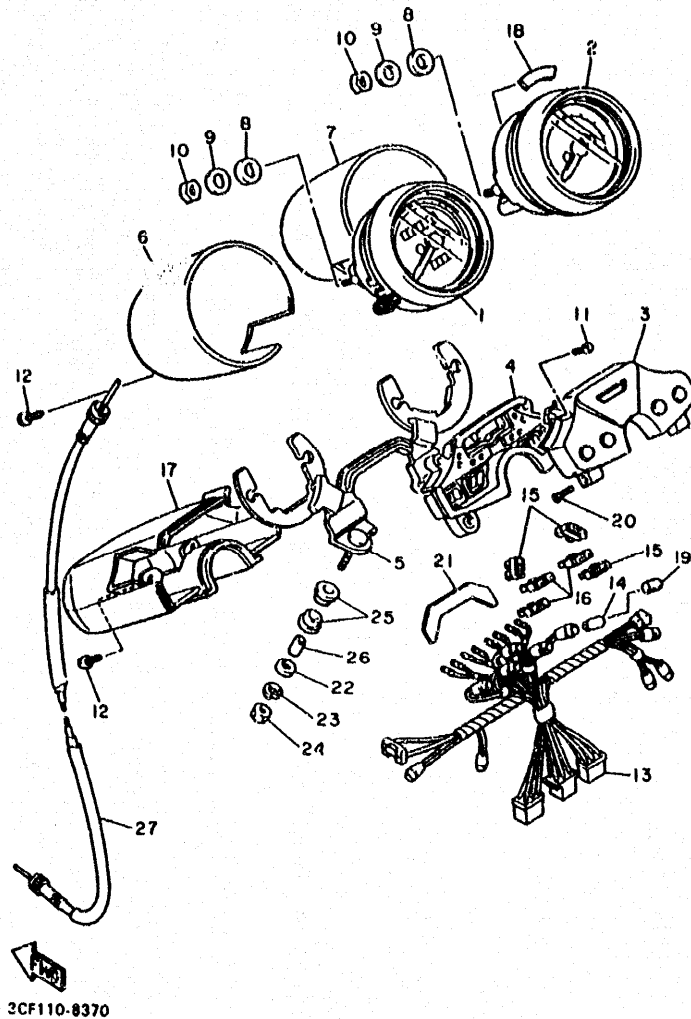
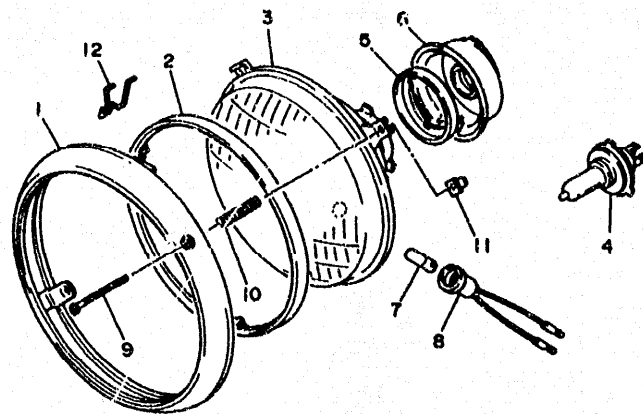
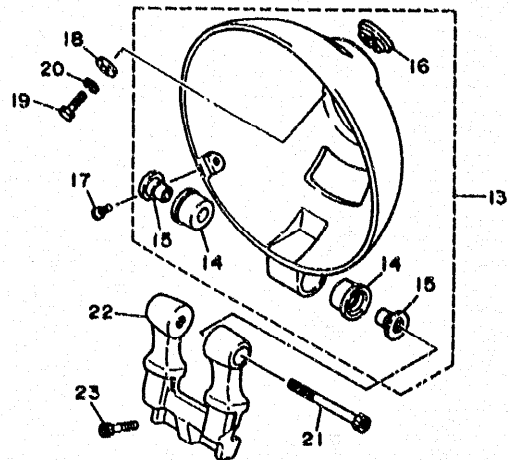


FIG. 37 MEDIDOR

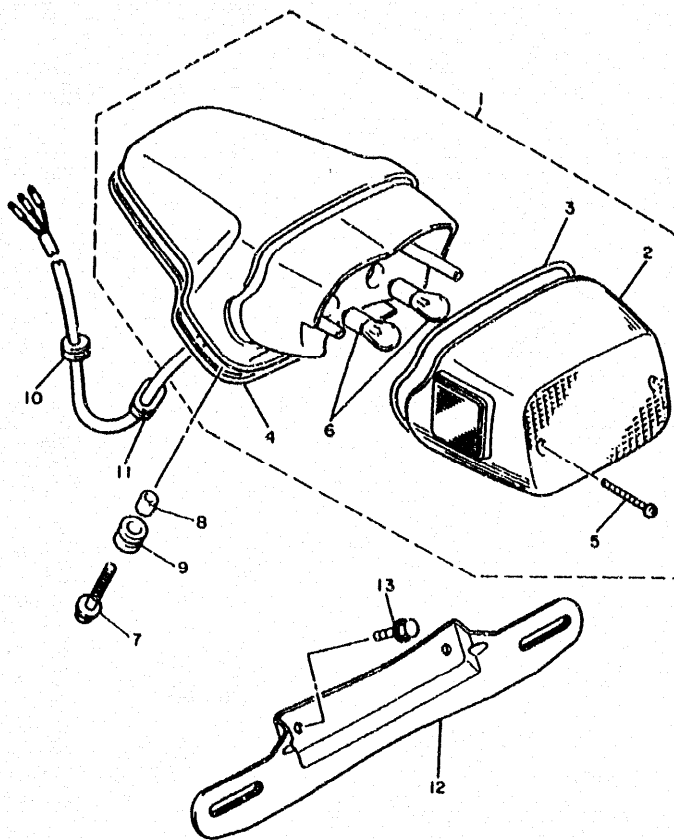
REF. NO.	CODIGO NO.	DESCRIPCION	CANT.	OBSERVACION
1	1FL-83570-F0	VELOCIMETRO COMPLETO	1	
2	1RM-83540-00	TACOMETRO COMPLETO	1	
3	3LP-8353E-01	CAJA DE MEDIDOR SUPERIOR	1	
4	3CF-8353H-00	CAJA INFERIOR	1	
5	1FG-83519-00	SOPORTE DE MEDIDOR	1	
6	42X-83507-00	CUBIERTA DE VELOCIMETRO	1	
7	42X-83508-00	CUBIERTA DE TACOMETRO	1	
8	1FG-83523-00	AMORTIGUADOR	4	
9	90201-05031	ARANDELA PLANA	4	
10	95307-05600	TUERCA	4	
11	98507-04008	TORNILLO DE CABEZA CON PLANA	2	
12	97707-40014	TORNILLO, ROSCA HEMBRA	6	
13	1RM-83509-00	ENCASTRE DE CABLE COMPLETO	1	
14	42X-83517-00	AMPOLLETA (12V-3W)	10	
15	36Y-8E-00	FUSIBLE (15A-BL)	3	
16	42X-82151-20	FUSIBLE (10A)	3	
17	42X-83559-00	CUBIERTA DE MEDIDOR	1	
18	1FK-83523-00	AMORTIGUADOR	1	
19	1FK-83535-00	TUBO	4	
20	98707-04010	TORNILLO CABEZA PLANA	2	
21	55R-83579-00	CUBIERTA DE MEDIDOR 2	1	
22	92907-06200	ARANDELA	2	
23	92907-06100	ARANDELA	2	
24	95317-06600	TUERCA	2	
25	584-83541-00	AMORTIGUADOR	4	
26	90387-06249	CASQUILLO CON VALONA	2	
27	3LP-83550-00	CABLE DE VELOCIMETRO COMPLETO	1	



3LP7332-4380

FIG. 38 FARO DELANTERO

REF. NO.	CODIGO NO.	DESCRIPCION	CANT.	OBSERVACION
1	42X-84315-01	ARO DE FARO DELANTERO	1	
2	5Y3-84395-00	ANILLO DE RETEN	1	
3	2AE-84320-60	LENTE COMPLETO	1	
4	*	BOMBILLA (12V-60/55W)	1	LM HALOGEN
5	2F9-84375-00	PLACA FIXATION DE BOMBILLO	1	
6	2F9-84397-01	CUBIERTA DE ENCASTRE	1	
7	*	BOMBILLA (12V-4W)	1	LM
8	34L-84346-00	ENCASTRE DE LUZ PILOTO	1	
9	90157-04001	TORNILLO CABEZA CONICA PLANA	1	
10	1A0-84332-60	RESORTE DE TORNILLO	2	
11	198-84334-60	TUERCA DE AJUSTE	2	
12	42X-84124-60	JUEGO DE RESORTES	1	
13	42X-84330-01	CUERPO COMPLETO	1	
14	42X-84345-00	AMORT DE FARO DELANTERO	2	
15	42X-84338-00	COLLAR ACCESORIO DE CUERPO	2	
16	42X-84366-00	AMORTIGUADOR FARO DELANTERO	1	
17	90157-05084	TORNILLO CABEZA CONICA PLANA	2	
18	50201-06073	ARANDELA PLANA	1	
19	97017-06016	PERNO	1	
20	92907-06100	ARANDELA	1	
21	91317-08055	PERNO	1	
22	42X-84318-00	APOYO DE FARO DELANTERO 1	1	
23	91317-06025	PERNO	2	

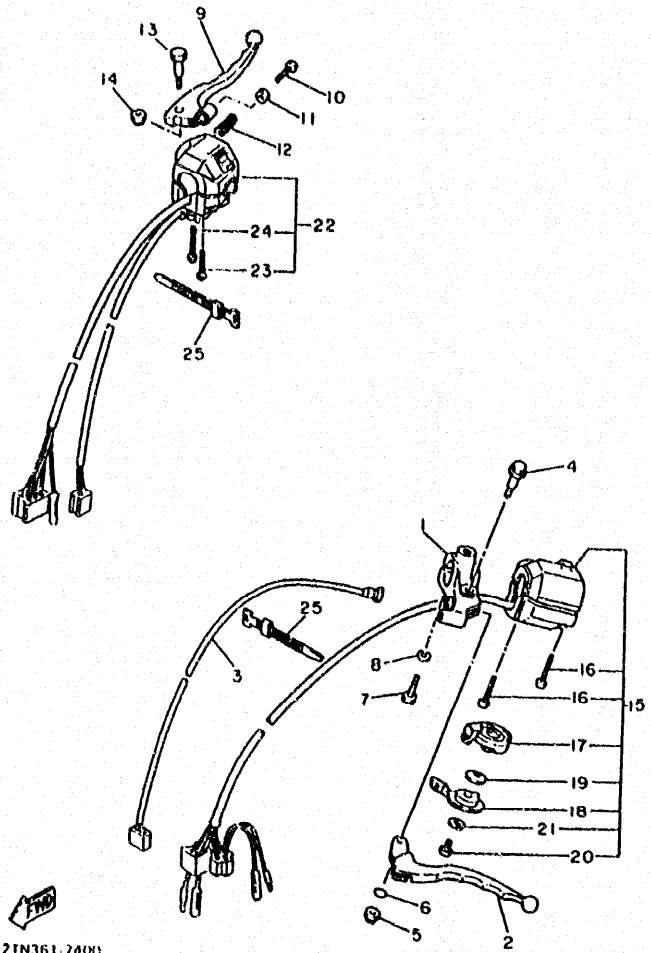


3LP7351-4390

FIG. 39 LUZ DE COLA

REF. NO.	CODIGO NO.	DESCRIPCION	CANT.	OBSERVACION
1	2EM-84700-E0	FARO TRASERO COMPLET.	1	
2	2AE-84721-00	.LENTE DE FARO TRASERO	1	
3	42X-84723-01	.EMPAQUE LENTE FARO TRASERO	1	
4	1RM-84704-00	.EMPAQUETADURA DE LUZ DE COLA	1	
5	97707-40625	.TORNILLO ROSCA HEMBRA	2	
6	31L-84714-00	.BOMBILLA (12V-21/5W)	2	
7	90119-06097	TORNILLO CON ARANDELA	3	
8	90387-065L5	CASQUILLO CON VALONA	3	
9	90480-14229	TAPON	3	
10	90480-16501	TAPON	1	
11	90480-01502	TAPON	1	
12	2YL-84751-00	SOPORTE DE LICENCIA	1	
13	95807-06016	TUERCA DE REBORDE	2	

E13



2 TN361-7400

FIG. 40 INTERRUPTOR DE MANIJA. PALANCA

REF. NO.	CODIGO NO.	DESCRIPCION	CANT.	OBSERVACION
1	10M-82911-00	SOPORTE DE LEVA 1	1	
2	26V-83912-00	PALANCA 1	1	
3	3Y6-82917-00	INTERRUPTOR	1	
4	90109-06799	PERNO	1	
5	95607-06100	TUERCA AUTOBLOCANTE	1	
6	93210-11368	JUNTA TORICA	1	
7	97007-06025	PERNO	1	
8	92907-06100	ARANDELA	1	
9	2W1-83922-00	PALANCA 2	1	
10	90149-06131	TORNILLO DE REGLAJE	1	
11	90170-06010	TUERCA	1	
12	90501-10312	RESORTE DE COMPRESION	1	
13	90109-06577	PERNO	1	
14	95607-0610	TUERCA AUTOBLOCANTE	1	
15	1AT-83972-00	INTERRUPTOR DE MANIJA 4	1	
16	98507-05035	TORNILLO, DE CABEZA CON PLANA	2	
17	10M-83942-00	CUBIERTA DE ARRANQUE	1	
18	10M-83941-00	PALANCA DE ARRANQUE	1	
19	90209-10131	ARANDELA DE SEPARACION	1	
20	98507-06008	TORNILLO, DE CABEZA CON PLANA	1	
21	92907-06200	ARANDELA	1	
22	4FY-83963-00	INTERRUPTOR DE MANIJA 3	1	
23	98507-05040	TORNILLO, DE CABEZA CON PLANA	1	
24	98507-05045	TORNILLO, DE CABEZA CON PLANA	1	
25	437-83936-01	BANDA DE CABLE DE INTERRUPTOR	2	

E14

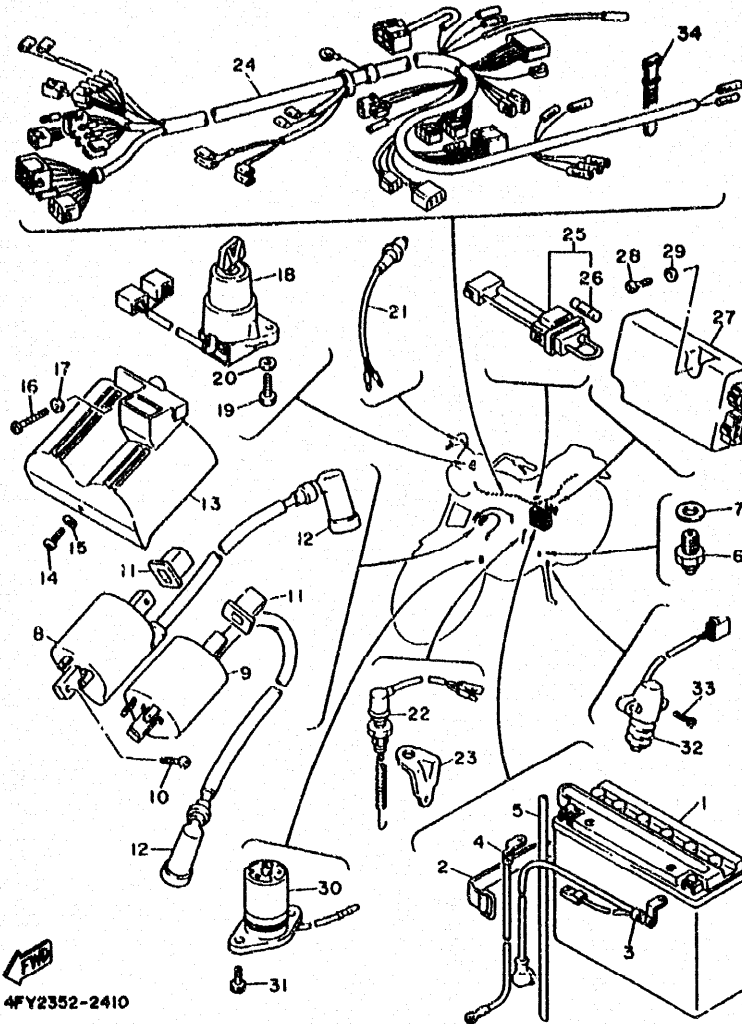


FIG. 41 EQUIPO ELECTRICO 1

REF. NO.	CODIGO NO.	DESCRIPCION	CANT.	OBSERVACION
1	5E3-82110-80	BATERIA COMPLETA (YUASA YB16AL)	1	
2	1E6-82131-00	TIRANTE DE BATERIA	1	
3	42H-82115-00	CABLE CONDUCTOR POSITIVO	1	
4	42X-82116-00	CABLE CONDUCTOR NEGATIVO	1	
5	90445-081A9	TUBO	1	
6	4KM-82540-00	INTERRUPTOR NEUTRAL COMPL.	1	
7	90430-10148	JUNTA	1	
8	42X-82310-70	BOBINA DE ENCENDIDO COMPLETA	1	
9	42X-82320-70	BOBINA DE ENCENDIDO COMPLETA	1	
10	98980-05016	TORNILLO DE AJUSTE	2	
11	42X-82317-00	AMORTIGUADOR BOBINA ENCENDIDO	2	
12	1J7-82370-00	YAPON DE BUJIA COMPLT	2	
13	57A-82314-00	CUBIERTA BOBINA ENCENDIDO	1	
14	98517-06012	TORNILLO, DE CABEZA CON PLANA	1	
15	92907-06600	ARANDELA	1	
16	98507-06025	TORNILLO, DE CABEZA CON PLANA	1	
17	92907-06600	ARANDELA	1	
18	2AE-82501-01	LLAVE DE IGNICION COMPLT	1	
19	97017-06016	PERNO	2	
20	92907-06600	ARANDELA	2	
21	1A0-83980-30	INTERRUP.PARADA DELANTERO	1	
22	42X-82530-02	INTERRUPTOR DE PARADA COMPLETO	1	
23	42X-82539-00	SOPORTE INTER.DE PARADA	1	
24	4FY-82590-00	CONJUNTO DE CABLES	1	
25	3H5-82150-00	PORTA-FUSIBLES COMPLETO	1	
26	2H7-82151-00	FUSIBLE (12V-30A)	2	
27	3JL-82305-00	UNIDAD DE ENCENDIDO COMPLETA	1	
28	97707-60520	TORNILLO ROSCA HEMBRA	2	

E15

CONTENIDO

MOTOR

CULATA DE CILINDRO	B2~B3
CILINDRO	B4
CIGUENAL. PISTON	B5
VALVULA	B6
ARBOL DE LEV. CADENA	B7
BOMBA DE ACEITE	B8
FILTRO ACEITE	B9
ADMISION	B10~B12
CARBURADOR	B13~B14
DESCARGA	B15
CARTER	C2
CUBIERTA DE CARTER 1	C3~C4
EMBRAG. DEL ARRANQUE	C5
EMBRAGUE	C6~C7
TRANSMISION	C8
ENGR. MEDIO DE TRAC.	C9~C10
LEVA DE CAMBIO. HORO	C11
EJE DE CAMBIO. PEDAL	C12

SHASIS

CUADRO	C13~C14
GUARDABARRO	C15
CUBIERTA LATERAL	D2~D3
BRAZO TRASERO. SUSPENSION	D4
EJE DE TRACCION	D5~D6
DIRECCION	D7
HORQUILLA DELANTERA	D8~D9
DEPOSITO DE COMBUSTIBLE	D10~D11
ASIEN TO	D12

RUEDA DELANTERA	D13
CALIBRE FRENO DELANTERA	D14
RUEDA TRASERA	D15~E2
MANUBRIO. CABLE	E3
CILINDRO MAESTRO DELANTERO	E4
SORTE. APOYAPIE	E5~E7
GENERADOR	E8
MOTOR DE ARRANQUE	E9
LUZ DE DESTELLADOR	E10
MEDIDOR	E11
FARO DELANTERO	E12
LUZ DE COLA	E13
INTERRUPTOR DE MANIJA. PALANCA	E14
EQUIPO ELECTRICO 1	E15~F2
EQUIPO ELECTRICO 2	F3

INDICE

INDICE NUMERICO	M1~M4
-----------------------	-------

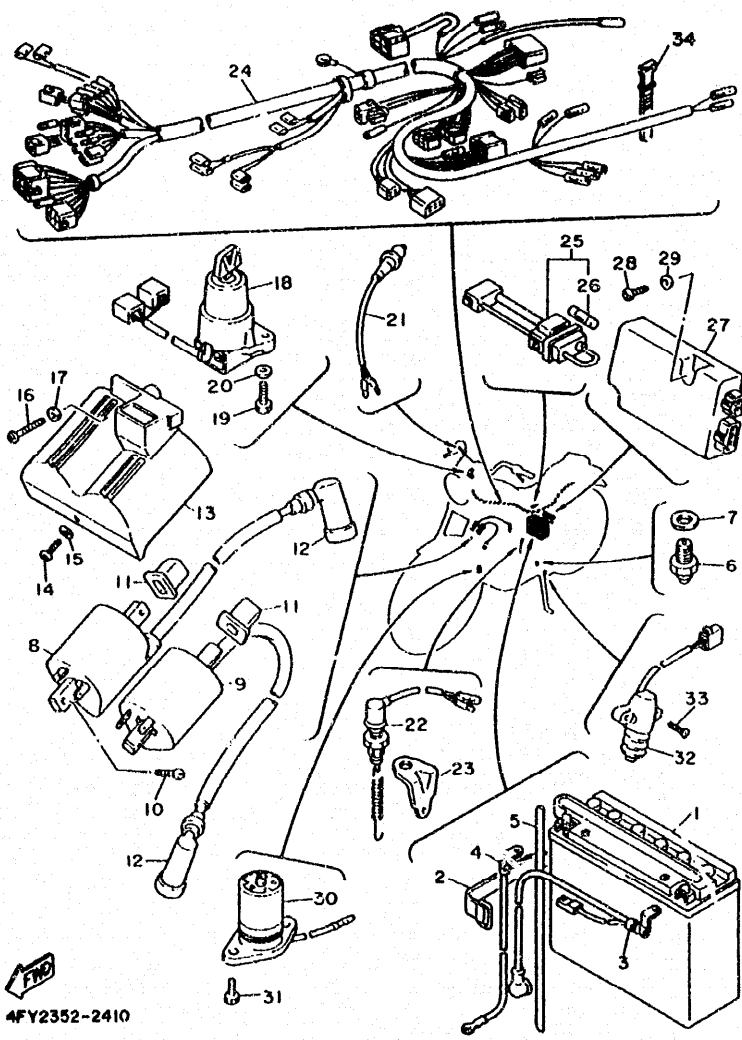


FIG. 41 EQUIPO ELECTRICO 1

REF. NO.	CODIGO NO.	DESCRIPCION	CANT.	OBSERVACION
29	90201-063A5	ARANDELA PLANA	2	
30	3JK-85720-00	MEDIDOR DE NIVEL DE ACETTE	1	
31	91317-06016	PERNO	2	
32	33E-82566-00	INTERRUPTOR	1	
33	90152-05021	TORNILLO EMBUTIDO	2	
34	437-83936-01	BANDA DE CABLE DE INTERRUPTOR	1	

4FY2352-2410

F2

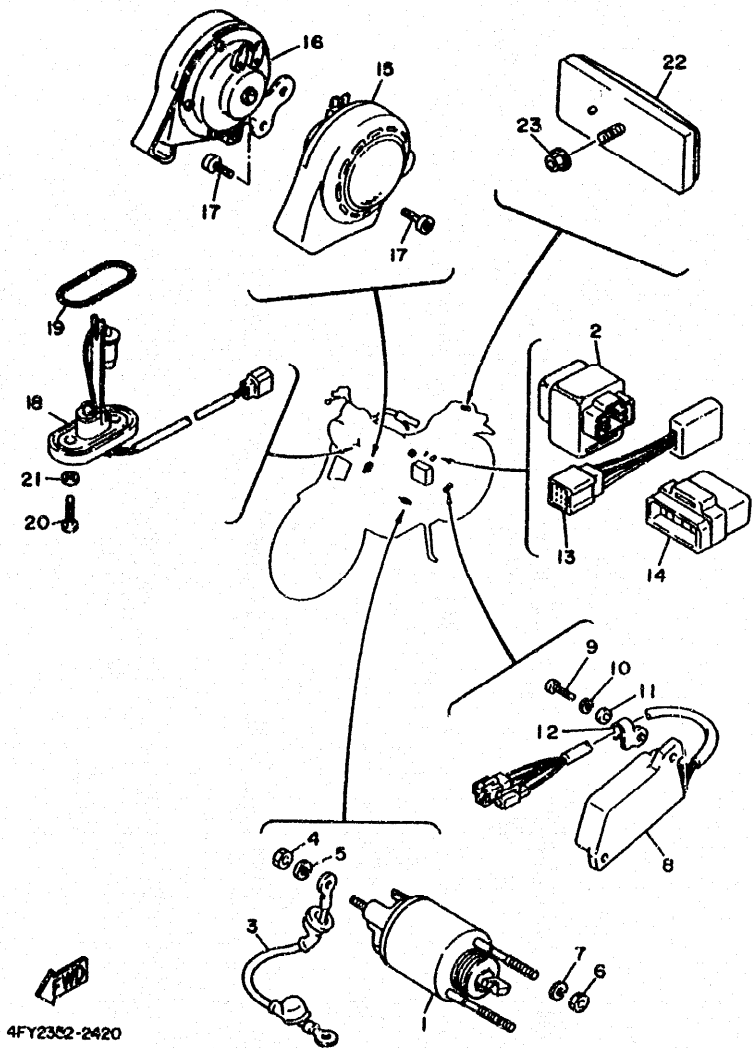


FIG. 42 EQUIPO ELECTRICO 2

REF. NO.	CODIGO NO.	DESCRIPCION	CANT.	OBSERVACION
1	5A8-86110-50	SOLENOIDE	1	
2	25G-81950-01	RELE COMPLETO	1	
3	3JK-81815-00	CABLE, MOTOR DE ARRANQUE	1	
4	95307-06700	TUERCA	1	
5	92907-06100	ARANDELA	1	
6	95307-08700	TUERCA	2	
7	92907-08100	ARANDELA	2	
8	42X-81960-A1	RECTIFICADOR Y REGULADOR	1	
9	98507-06016	TORNILLO DE CABEZA CON PLANA	2	
10	92907-06100	ARANDELA	2	
11	92907-06600	ARANDELA	2	
12	90465-10264	BRIDA	1	
13	4U8-81980-M9	RECTIFICADOR 2	1	
14	41R-83350-71	RELE DE DESTELLADOR COMPL.	1	
15	1RM-83371-00	BOCINA	1	
16	1RM-83371-10	BOCINA	1	
17	91317-06012	FERNO	2	
18	42X-85752-01	UNIDAD TRANSM. MED. COMBUST.	1	
19	42X-85753-00	EMPAQUE DE UNIDAD TRANSMISORA	1	
20	90149-06011	TORNILLO DE REGLAJE	2	
21	90202-05187	ARANDELA DE PLANA	2	
22	2EN-85130-00	REFLECTOR TRASERO COMPLETO	1	
23	95707-05500	TUERCA DE BRIDA	1	

F3

INDICE NUMERICO

CODIGO NO.	REF. NO.	CODIGO NO.	REF. NO.	CODIGO NO.	REF. NO.	CODIGO NO.	REF. NO.	CODIGO NO.	REF. NO.	CODIGO NO.	REF. NO.
4KO-W0041-50	E- 4	42Y-11631-00-A0	B- 5	16G-13569-00	B-10	48D-14766-00	B-15	4X7-16325-00	C- 7	460-18185-01	C-11
3LP-W0045-00	D-14	4X7-11633-00	B- 5	42X-13578-00	B-16	42X-1479H-00	B-15	4X7-16340-00	C- 6	4X7-18511-00	C-11
	D-14	42Y-11636-00	B- 5	24M-13586-01	B-10	3CF-1490H-00	B-13	2H7-16341-00	C- 6	4X7-18512-00	C-11
3YX-W0047-50	D-14	42Y-11638-00	B- 5	1RV-13595-00	B-10	3CN-1490J-00	B-13	2H7-16343-00	C- 6	4X7-18513-00	C-11
	D-14	4X7-11650-00	B- 5	3CF-1410A-00	B-13	3CF-1490K-00	B-14	4X7-16351-00	C- 7	4X7-18531-00	C-11
51L-W0048-00	D-14	4X7-11654-01	B- 5	3CF-14103-01	B-14	4PW-14900-00	B-13	4X7-16356-00	C- 6	4X7-18536-00	C-11
	D-14	4X7-11656-00	B- 5	12R-14105-00	B-13	4PW-14901-00	B-13	4X7-16357-00	C- 6	4X7-18540-01	C-11
3YX-W0057-50	D-14	4X7-11656-10	B- 5	3CF-14107-23	B-13	4PW-14902-00	B-13	4X7-16371-00	C- 6	136-18542-00	C-11
	D-14	4X7-11656-20	B- 5	3CF-14141-94	B-13	3CF-14919-00	B-14	4X7-16383-01	C- 6	3CF-21110-00-33	C-13
1RM-W1542-01	C- 4	4X7-11656-30	B- 5	4G0-14142-40	B-13	3AL-14933-00	B-13	4X7-16384-00	C- 6	42X-21164-00	C- 2
3LP-W1551-00	C- 5	4X7-11656-40	B- 5	137-14153-00	B-13	2JU-14937-00	B-13	4X7-16385-00	C- 6	42X-2117F-00	D- 3
3AL-W2341-00-38	D- 7	4X7-12111-00	B- 6	2VA-14185-00	B-13	3CF-14937-00	B-13	2H7-16395-01	C- 6	42X-21171-00	D- 2
3DR-W2535-00	D-15	4X7-12116-00	B- 6	537-14186-00	B-13	3AL-14940-00	B-13	2H7-16396-00	C- 6	26H-21308-00	C-15
3AL-W2611-10	E- 3	4X7-12117-00	B- 6	12R-14191-00	B-13	3CF-14984-01	B-13	4X7-17121-00	C- 8	42X-21315-01	C-13
1TA-Y1757-00	C- 9	4X7-12118-00	B- 6	3CF-14197-00	B-14	3CG-14987-00	B-10	4X7-17141-00	C- 8	42X-21316-01	C-13
1MY-Y2151-80-KU	C-15	341-12119-02	B- 6	3CG-14197-00	B-10	22F-14991-00	B-13	42X-17151-00	C- 8	42X-21317-00	C-13
1MY-Y2151-50-JW	C-15	4X7-12121-00	B- 6		B-14	4X7-15100-05	C- 2	4X7-17211-00	C- 8	42X-21359-00	C-13
1RM-Y2161-R1-JW	C-15	42X-12151-00	B- 6	1HX-14231-28	B-13	2H7-15361-00	C- 3	4X7-17221-00	C- 8	5H9-21376-00	D-12
1RM-Y2161-11-K2	C-15	4X7-12156-01	B- 6	3G2-14231-12	B-13	4X7-15361-00	C- 3	4X7-17231-00	C- 8	2AE-2139R-00	C-13
1RT-11102-01	B- 2	4X7-12159-00	B- 6	620-14231-23	B-13	57A-15363-11	C- 2	4X7-17241-00	C- 8	4PW-2139U-00	C-13
4X7-1111F-00	B- 3	42X-12171-00	B- 7	3CF-14251-00	B-13	4X7-15388-00	C- 4	42X-17251-00	C- 8	4PW-2139U-10	C-14
42X-1111H-01	B- 2	4X7-12176-00	B- 7	4FY-14348-00	B-10	1RM-15411-01	C- 3	4X7-17402-00	C- 8	4PW-2139U-20	C-14
1RM-1112E-00	B- 3	42X-12181-00	B- 7	1TA-14349-00	B-10	1RM-15415-01	C- 3	4X7-17411-00	C- 8	4PW-2139X-10	C-14
4X7-11127-00	B- 2	4X7-12210-01	B- 7	3CG-14396-00	B-10	42X-15417-01	C- 3	4X7-17524-00	C- 9	4PW-2139X-10	C-14
4X7-11133-10	B- 2	40W-12213-00	B- 4	42X-14401-01	B-10	1RM-15419-00	C- 3	42X-17526-01	C- 9	4PW-2139X-20	C-14
42X-11145-00	B- 7		B- 7	10L-14407-00	B-10	1RM-15425-00	C- 3	31A-17527-00	C- 9	42X-21458-01	C-13
42X-11152-00	B- 2	4X7-12215-00	B- 4	4PW-1441A-00	B-11	5A8-15429-00	C- 3	3H5-17529-00	C- 9	4X7-21485-00	C-13
4X7-11161-00	B- 4	4X7-12221-00	B- 7	1TA-1441E-00	B-11	42X-15441-00	C- 3	4X7-17531-00-15	C- 9	4PW-21570-01	C-15
42X-11165-00	B- 2	4X7-12231-00	B- 7	4PW-1442A-00	B-11	3EG-15451-00	C- 3	4X7-17531-00-30	C- 9	4PW-21570-10	C-15
42X-11166-01	B- 2	4X7-12241-00	B- 7	1RM-14422-00	B-11	1RM-15455-00	C- 3	4X7-17531-00-50	C- 9	1RM-2162G-00	D-12
42Y-11181-50	B- 2	4X7-12247-01	B- 7	42X-14451-00	B-11	3EG-15459-00	C- 3	1J7-17537-Y0-30	D- 5	42X-21629-00	C-15
42X-11185-01	B- 2	1RM-13161-00	C- 4	42X-14452-00	B-11	3EG-15462-00	C- 4	1J7-17537-Y0-40	D- 5	55R-2164A-02	C-15
1L9-11186-00	C- 3	4X7-13171-00	B- 8	1GL-14453-01	B-10	4X7-15484-00	B- 6	1J7-17537-Y0-50	D- 5	1RM-2164F-00	C-15
42H-11186-01	B- 2	10L-13300-00	B- 8	42X-14477-00	B-10	4X7-15485-01	B- 8	11H-17551-00	C- 9	1RM-2164G-00	C-15
4X7-11187-00	B- 2	10L-13327-00	B- 8	12R-14484-01	B-11		B- 8	4X7-17554-00	C- 9	1RM-2164H-00	C-15
214-11198-01	B- 8	4X7-13354-00	B- 5	42X-14484-00	B-11	4X7-15491-00	C- 2	4X7-17556-00	C- 9	1RM-2164J-00	C-15
	D- 6	4X7-13355-00	B- 8	42X-14485-00	B-11	1TA-15512-00	C- 5	4X7-17558-00	C- 9	4PW-21675-00	C-15
1RT-11310-00	B- 4	4X7-13405-00	B- 8	1RM-14603-00	B-11	4X7-15521-00	C- 5	4PW-17582-00	C- 8	4PW-21675-10	C-15
3JL-11351-00	B- 4	1RM-13406-00	B- 8	42X-14611-00	B-15	5A8-15542-01	C- 5	4PW-17583-00	C- 8	5A8-21708-00	D-12
4X7-11363-01	B- 2	4X7-13419-00	C- 2	42X-14612-00	B-15	5A8-15550-00	C- 5	2H7-17590-00	D- 6	42X-21711-00-JW	D- 2
4X7-11411-02	B- 5	4X7-13440-90	B- 9	3EG-14613-00	B-15	5A8-15556-00	C- 5	42X-18110-01	C-12	42X-21711-00-KU	D- 2
4X7-11534-00	B- 7	1RM-13447-00	B- 9	1RV-14621-00	B-15	3EG-15568-00	C- 5	42X-18112-01	C-12	466-21717-00	D- 2
4X7-11536-00	B- 7	3JL-13455-00	B- 8	42X-14663-02	B-11	3LP-15570-00	C- 5	132-18113-01	C-12	42X-2172W-02	D- 2
4X7-11540-02	B- 7	3VD-13455-00	D- 6	42X-1468A-00	B-15	4X7-16111-00	C- 6	29L-18115-00	C-12	42X-21721-00-JW	D- 2
4X7-11550-01	B- 7	11H-13490-00	B- 9	4PW-14711-00	B-15	4X7-16150-02	C- 6	4X7-18120-01	C-12	42X-21721-00-KU	D- 2
4GB-11610-00	B- 5	42X-13544-00	B-10	3EG-14714-00	B-15	3Y1-16154-00	C- 6	4X7-18140-00	C-12	42X-21746-00	D- 2
4GB-11610-20	B- 5	42X-13564-01	B-10	42X-14748-01	B-15	22U-16321-00	C- 6	2H9-18154-00	C-12	42X-2176E-00	D- 2
4GB-11610-40	B- 5	16G-13569-00	B-10	3YF-14755-00	B-15	4X7-16324-00	C- 6		C-12	42X-2177A-00	D- 2

INDICE NUMERICO

CODIGO NO.	REF. NO.	CODIGO NO.	REF. NO.	CODIGO NO.	REF. NO.	CODIGO NO.	REF. NO.	CODIGO NO.	REF. NO.	CODIGO NO.	REF. NO.
42X-2177K-00	D-12	33M-23170-00	D-8	146-25315-00	D-15	3CF-26311-00	E-3	3JL-81670-00	E-8	42X-83363-00	E-10
3LS-21781-00	D-2	1W1-23173-LO	D-8	42H-25321-02	D-15	3CF-26312-00	E-3	5A8-81800-10	E-9		E-10
	D-2		D-8	4H7-2533A-02	D-15	3CF-26331-01	E-3	3JK-81815-00	F-3	1RM-83371-00	F-3
1RM-22110-00-35	D-4	278-23181-50	D-8	4H7-25351-00	D-15	57A-26335-00	E-3	5A8-81826-10	E-9	1RM-83371-10	F-3
1J7-22141-00	D-4		D-9	3CF-25355-00	D-15	1E6-26342-00	E-3	5A8-81830-10	E-9	42X-83507-00	E-11
42X-22141-00	D-4	1UF-23317-01	D-7	42H-25364-00	D-15	5H0-26393-00	E-3	5A8-81840-10	E-9	42X-83508-00	E-11
1J7-22143-00	D-4	3LP-23317-00	D-14	16G-25366-01	D-15	42X-27111-00-R4	E-5	11H-81844-00	E-9	1RM-83509-00	E-11
4X7-22189-01	D-4	2AE-23340-30	D-9	42X-25371-02	E-2	371-27114-00	E-5	1J7-81847-60	E-9	42X-83517-00	E-11
2H7-2219X-00	D-4	1J7-23415-00	D-7	4H7-25377-00	E-2	3CF-27211-00-93	E-5	5A8-81847-10	E-9	1FG-83519-00	E-11
42X-22210-12	D-4	26H-23418-01	D-7	42X-25381-00	E-2	42X-27212-01	E-5	25G-81950-01	F-3	1FG-83523-00	E-11
42X-22220-12	D-4	4H7-23441-00-38	D-7	3LP-25398-00	D-13	3CF-27231-01	E-5	42X-81960-A1	F-3	1FK-83523-00	E-11
57A-22243-01	D-4	3AL-23442-00-38	D-7		D-15	3CF-27241-00	E-5	4U8-81980-M0	F-3	3LP-8353E-01	E-11
3LP-23102-30	D-8	1RM-24110-G0-04	D-10	3LP-25398-10	D-13	42X-27311-00-R4	E-5	5E3-82110-80	E-15	3CF-8353H-00	E-11
3LP-23103-30	D-8	1RM-24110-G0-05	D-10		D-15	3CF-27410-00-93	E-5	42H-82115-00	E-15	1FK-83535-00	E-11
1RM-23110-00	D-8	3AL-2416A-00	D-10	3LP-25398-20	D-13	1NH-27413-00	E-5	42X-82116-00	E-15	1RM-83540-00	F-11
	D-8	4PW-24161-00	D-10		E-2		E-6	1E6-82131-00	E-15	584-83541-00	E-11
31A-23111-31	D-8	4PW-24161-10	D-10	16G-25412-00	D-15	4X7-27414-00	E-6	3H5-82150-00	E-15	3LP-83550-00	E-11
	D-9	4PW-24162-00	D-10	3LP-2580T-00	D-14	1RM-27420-00-93	E-6	2H7-82151-00	E-15	42X-83559-00	E-11
1W1-23114-LO	D-8	4PW-24162-10	D-10	3LP-2580U-00	D-14	1RM-27430-02	E-6	36Y-82151-00	E-11	1FL-83570-F0	E-11
	D-9	4H7-24181-00	D-10	3LP-2582U-00	D-14	1NH-27433-00	E-6	42X-82151-20	E-11	55R-83579-00	E-11
42X-23118-00	D-8	42X-24182-00	D-10	3LP-2582U-00	D-14		E-7	3JL-82305-00	E-15	2GV-83912-00	E-14
	D-9	42X-24183-00	D-10	4DN-25827-00	D-14	1HX-27437-00	E-6	42X-82310-70	E-15	2W1-83922-00	E-14
1RM-23122-00	D-7	42X-24186-00	D-10		D-14		E-7	57A-82314-00	E-15	437-83936-01	E-14
2YK-23125-00	D-8	4PW-24240-00	D-10	22R-25850-02	E-4	1RM-27440-01	E-7	42X-82317-00	E-15		F-2
	D-8	4PW-24240-10	D-10	3GM-25852-01	E-4	3CF-27471-02	E-6	42X-82320-70	E-15	10M-83941-00	E-14
3LP-23126-30	D-8	3AL-24321-00	D-10	4KO-25854-00	E-4	3CF-27472-00	E-6	1J7-82370-00	E-15	10M-83942-00	E-14
42X-2313A-00	D-7	3AL-24500-00	D-10	4LO-25862-00	E-4	42X-28100-10	D-12	2AE-82501-01	E-15	4FY-83963-00	E-14
1RM-23132-00	D-9	4X8-24512-00	D-10	41O-25867-00	E-4	42X-28185-00	D-2	42X-82530-02	E-15	1AT-83972-00	E-14
1RM-23132-10	D-9	3H3-24523-00	D-10	3LP-25872-11	E-4	56Z-46101-01	D-5	42X-82539-00	E-15	1A0-83980-30	E-15
3LP-23136-30	D-8	1JK-24534-00	D-10	3LP-25873-10	E-4	1J7-46117-Y0-30	D-5	4KM-82540-00	E-15	42X-84124-60	E-12
42H-23141-00	D-8	4X7-24602-04	D-10	3LP-25874-10	E-4	1J7-46117-Y0-40	D-5	33E-82566-00	F-2	42X-84315-01	E-12
	D-9	4X7-24612-00	D-10	55R-25875-00	E-4	1J7-46117-Y0-50	D-5	4FY-82590-00	E-15	42X-84318-00	E-12
3EN-23144-01	D-8	3CF-24723-00	D-12	55R-25876-00	E-4	22U-46118-00-12	D-5	10M-82911-00	E-14	2AE-84320-60	E-12
	D-8	509-24724-00	D-12	42H-25885-01	E-4	22U-46118-00-14	D-5	3Y6-82917-00	E-14	42X-84330-01	E-12
3EN-23145-00	D-8	42X-2473R-00	D-12	3YX-25919-00	D-14	22U-46118-00-16	D-5	2EN-83310-00	E-10	1A0-84332-60	E-12
	D-8	42X-2473T-00	D-12		D-14	22U-46118-00-18	D-5	1KT-83311-00	E-10	198-84334-60	E-12
4V2-23146-LO	D-8	3CF-24730-10	D-12	3YX-25929-00	D-14	22U-46118-00-20	D-6		E-10	42X-84338-00	E-12
	D-8	3CF-24731-10	D-12		D-14	2H7-46122-00	D-5	2AE-83312-00	E-10	42X-84345-00	E-12
4FY-23149-00	D-8	1L9-24741-00	D-12	3YX-25937-00	D-14	4H7-46123-01	D-5	42X-83312-00	E-10	34L-84346-00	E-12
	D-9	3LP-25104-00	D-13		D-14	4H7-46125-00	D-5	42X-83313-00	E-10	42X-84366-00	E-12
3R4-23153-00	D-8	3LP-25111-00-35	D-13	5R2-25937-00	D-14	1J7-46129-Y1	C-9		E-10	2F9-84375-00	E-12
	D-8	56W-2512A-00	D-13		D-14	4H7-46152-00	D-5	1AA-83318-00	E-10	5Y3-84395-00	E-12
509-23158-LO	D-8	56W-2512A-10	D-13	3J8-26240-00	E-3	4H7-46153-00	D-5	42X-83328-00	E-10	2F9-84397-01	E-12
	D-9	3LP-2516A-00	D-14	3J8-26241-00	E-3	4X7-46172-00	D-6	2EN-83330-00	E-10	2EM-84700-E0	E-13
42H-23168-00	D-8	42X-25181-00	D-13	3J8-26273-00	E-3	4X7-46180-00	D-6	1RM-84704-00	E-10	1RM-84704-00	E-13
	D-9	42X-25190-00	D-13	3J8-26283-00	E-3	1RM-81410-20	E-8	41R-83350-71	F-3	31L-84714-00	E-13
1RM-2317E-00	D-7	3LP-25304-00	D-15	4H7-26290-A1	E-3	3JL-81450-00	E-8	42X-83359-00	E-10	2AE-84721-00	E-13
33M-23170-00	D-8	3LP-25311-00-35	D-15	4H7-26290-E1	E-3	1RM-81661-00	E-8		E-10	42X-84723-01	E-13

INDICE NUMERICO

CODIGO NO.	REF. NO.	CODIGO NO.	REF. NO.	CODIGO NO.	REF. NO.	CODIGO NO.	REF. NO.	CODIGO NO.	REF. NO.	CODIGO NO.	REF. NO.
2YL-84751-00	E-13	90149-08166	C-5	90201-100A1	E-6	90338-06162	D-13	90462-12142	C-4	90508-26494	C-5
2EN-85130-00	F-3	90149-08225	C-15	90201-10118	E-4	90338-07043	C-13	90465-08309	C-3	90508-29531	C-12
3JK-85720-00	F-2	90151-06013	C-5		E-4	90338-06163	D-4	90465-10168	C-2	90508-32535	C-12
42X-85752-01	F-3	90152-05021	F-2		E-4		D-7	90465-10264	F-3	90560-06201	E-5
42X-85753-00	F-3	90157-04001	E-12		E-4		D-7	90467-08092	B-10	90560-06258	D-2
5A8-86110-50	F-3	90157-05084	E-12	90201-102G9	B-2	90338-09012	E-6		D-10	90560-15116	D-13
90101-06478	E-5	90159-06058	C-13	90201-105H3	C-13	90338-20113	D-4	90467-10039	B-10	90560-17249	D-15
90101-06576	B-15	90159-06071	D-3	90201-105R9	D-4	90340-14149	D-6		B-10	91311-08030	D-9
	B-15	90159-06092	C-7	90201-10752	E-5	90380-25125	B-7	90467-10135	B-10	91314-06016	B-2
90101-06764	D-15	90159-06110	D-3	90201-10774	B-7	90387-060A7	D-2		D-10		B-3
90101-10303	B-7	90159-06128	C-15	90201-12166	C-12	90387-06249	E-11	90467-14015	B-2		C-3
90105-06069	C-13	90170-06010	E-14	90201-124E4	C-12	90387-064E8	C-2	90467-14057	B-10		C-3
90105-06154	B-7	90170-06184	E-5	90201-125A3	B-2	90387-065L5	E-13	90468-05113	B-8	91314-06020	B-9
	B-8	90170-05228	C-12		C-13	90387-07598	B-11		B-8		C-3
90105-10050	C-13	90170-08173	B-6	90201-12588	C-12	90387-0801M	C-5	90468-12006	D-7	91314-06025	B-2
	E-6	90170-10219	D-15		C-12	90387-087A5	B-4	90480-01401	D-2		B-4
90105-10217	C-15	90170-20274	C-6	90201-14218	D-7	90387-087K5	E-6		D-2		B-7
90105-10275	C-2	90170-20327	C-7	90201-14220	D-7		E-6	90480-01502	E-13		C-4
90105-10297	C-13	90171-14044	E-2	90201-146R0	E-2	90387-100E2	C-13	90480-10408	D-2	91314-06030	C-2
90105-10298	C-13	90175-06019	E-5	90201-14632	D-5	90387-107A7	E-6	90480-12053	D-2		C-3
90105-10300	C-13	90176-06041	D-12	90201-14633	C-9	90387-124F4	C-12	90480-14074	B-11	91314-06040	B-4
90105-10638	D-14	90176-10073	D-4	90201-154E9	C-6	90387-15550	D-13	90480-14229	E-13		C-3
90106-10052	D-4	90176-10075	B-2	90201-165H4	B-5	90387-170E5	C-5	90480-16233	D-2		C-4
90109-06468	E-5		C-13	90201-20276	C-8	90387-172A5	D-6	90480-16501	E-13	91314-06050	B-9
90109-06577	E-14		C-13	90201-225A4	D-12	90387-172E5	C-5	90480-20302	C-2	91314-06055	C-3
90109-06667	B-9		D-6	90201-231A2	D-6	90387-17543	D-4	90480-20384	D-2	91314-06065	C-3
90109-06799	E-14		E-6	90201-255A6	C-9	90387-251E1	C-9	90480-23444	B-3	91314-08030	D-7
90109-08264	D-14	90176-22050	D-7	90201-30297	C-11	90401-10102	B-8	90480-24186	D-12	91314-08050	B-2
90109-08368	E-2	90179-08148	E-3	90202-05187	C-13	90401-10159	E-4	90501-08410	D-10	91317-05010	D-11
90109-08406	E-2	90179-08210	B-15		D-10		E-4	90501-08728	D-10	91317-06010	B-3
90109-08592	B-7	90179-08673	B-15		F-3		E-4	90501-10245	E-5		B-8
90109-10060	E-6	90179-09379	B-5	90202-05208	B-2	90401-10160	E-4	90501-10312	E-14		B-8
90109-10163	E-5	90179-12325	B-2	90202-26142	D-7	90401-16065	B-3	90501-12743	E-6	91317-06012	B-11
90110-06077	D-12	90179-12326	B-2	90209-06205	B-7	90401-16067	B-8		E-7		D-2
90110-06091	D-13	90179-12657	C-13	90209-10131	E-14	90413-07023	B-10	90501-16491	D-6		F-3
90110-06093	C-4	90179-14317	C-9	90209-22191	C-8	90430-06014	C-2	90501-21133	B-7	91317-06016	C-4
90116-08104	B-2	90179-16448	B-5	90209-27192	C-8	90430-10148	E-15	90501-23598	C-7		D-12
90116-08360	D-5	90179-25033	D-7		C-8	90430-15169	B-8	90501-31454	B-6		E-8
90116-10249	D-5	90179-44328	C-9	90214-20022	C-6	90430-17168	B-3	90501-44455	B-6		F-2
90116-10344	B-2	90179-88336	C-9	90215-20182	C-6		B-8	90501-70762	C-9	91317-06025	E-12
90116-10361	D-5	90185-14070	D-5	90215-20231	C-7	90445-081A9	E-15	90506-08227	C-12	91317-06030	B-11
90116-12469	B-2	90201-05031	E-11	90215-22238	D-4	90460-65195	B-10	90506-10069	C-6		C-2
90119-06097	E-13	90201-06057	D-12	90240-06057	E-5		B-11	90506-20192	E-5	91317-06035	B-12
90123-08046	E-3	90201-06073	E-12	90240-06103	E-5	90462-08076	C-3	90506-35149	E-5	91317-06040	B-8
90149-06011	D-10	90201-063A5	F-2	90249-12008	E-5	90462-08138	C-13	90507-20002	D-15	91317-06050	E-8
	F-3	90201-065F3	D-2	90280-16053	B-5	90462-10085	C-4	90507-29009	E-5	91317-06055	C-2
90149-06131	E-14	90201-06643	E-8	90282-07042	C-6	90462-10098	B-9	90508-18696	E-6	91317-06080	C-2
90149-06154	C-15	90201-06765	D-2	90338-06121	B-7	90462-10143	C-4		E-6	91317-06090	B-11

INDICE NUMERICO

CODIGO NO.	REF. NO.	CODIGO NO.	REF. NO.	CODIGO NO.	REF. NO.	CODIGO NO.	REF. NO.	CODIGO NO.	REF. NO.	CODIGO NO.	REF. NO.
91317-08020	D- 4	92907-08100	C-15	93210-60426	D- 5	93900-00016	D-15	95817-06016	C-15	98517-06012	E- 7
91317-08055	E-12		F- 3	93210-62446	B- 3	93900-00030	D-13	95817-10025	D- 6		E-15
91317-10060	C- 2	92907-08200	C- 6	93210-71360	C- 9	94110-194H3	D-13	95827-06016	C-15	98580-04008	B-13
91317-10070	C- 2	92907-08700	D- 6	93210-89447	B- 4	94110-194H4	D-13	95827-08030	C-10	98580-05006	D- 9
91317-10100	C- 2	92907-12100	D- 7	93210-92448	B- 2	94114-155U9	D-15	97004-06030	E-10	98580-05014	B-13
91380-06030	C- 4	92907-12200	D- 7	93211-44348	D- 6	94114-156U0	D-15	97007-06020	D- 2		B-14
91401-25020	E- 6	92990-05100	B-13	93306-20310	D-15	94421-19526	D-13	97007-06025	E- 4	98701-05035	C-11
	E- 6	92990-05600	B-15		D-15	94430-15525	D-15		E-14	98704-06016	C- 3
91401-30030	E- 2		B-15	93306-20421	C- 8	94580-25066	B- 8	97007-08016	D-10	98707-04010	E-11
91490-16020	E- 6	92990-08100	D- 7	93306-20548	C- 9	94590-45098	B- 7	97007-10016	E- 5	98707-04012	E- 4
	E- 7		D- 9	93306-20550	C- 2	94701-00218	B- 3	97017-06016	D-12	98707-06014	C- 3
91490-20020	E- 2		E- 2	93306-20901	C- 9	94701-00220	B- 3		E-12	98707-06016	C-11
91490-20025	E- 5	92990-08600	D- 7	93306-30202	D-13	95024-06020	E- 4		E-15	98904-06010	B-15
91701-06038	E- 6		E- 2	93306-30309	D-15		E- 4	97017-08020	B- 3	98980-05016	E-15
	E- 7	92990-10100	D- 4	93306-30424	C- 8	95024-08020	D- 7	97024-06020	C-12	99006-10600	C-12
	E- 6		D- 6	93306-30525	C- 8		E- 7	97027-06012	C-15	99009-12400	C-12
	E- 6	92995-06100	E- 5	93306-30533	D- 5	95024-08035	D- 4		C-15	99009-13400	C- 5
91817-30011	B- 2	93101-14102	C- 4	93306-30800	B- 5	95024-08045	D- 7	97027-06020	B-10	99009-20400	C- 8
92014-06012	D- 7	93101-30084	D- 5		B- 5		E- 7	97027-08012	C-15	99510-08016	B- 8
92907-04600	B-10	93101-35099	C- 9	93306-90602	C-11	95027-08045	B-15	97313-08045	D- 9	99530-10014	C- 3
92907-05600	B-11	93101-38098	D- 5	93306-91201	C- 8		B-15	97707-40014	E-11	99530-10020	C- 4
92907-05100	C-13	93102-10247	C- 5	93311-34050	C- 9	95304-06700	C-12	97707-40112	B-10	99530-14016	C- 2
	C-15	93102-12106	C-12	93311-43729	D- 5	95304-08700	E- 2	97707-40625	E-13		
	C-15	93102-22014	D-13	93316-01201	C- 8	95304-10700	E- 5	97707-50508	B-11		
	D- 2	93102-25017	D- 4	93316-01403	D- 5	95307-05600	E-11		B-11		
	D- 2	93102-70167	D- 6	93317-22021	C- 9	95307-06700	F- 3		C-13		
	D-12	93104-14059	C- 6	93317-41510	D- 5	95307-08700	B- 7	97707-60520	E-15		
	E-11	93104-20068	C- 8	93332-00001	D- 7		C- 6	98501-05012	B-14		
	E-12	93108-23007	D- 6	93332-00008	D- 7		F- 3	98503-03008	D-10		
	E-14	93210-07135	B- 9	93332-00010	D- 4	95317-06600	E-11	98507-03020	E-10		
	F- 3		C- 2	93340-21505	C- 6	95317-12700	D- 7		E-10		
	F- 3	93210-07438	B- 8	93399-99926	D- 6	95333-08600	D- 6	98507-04008	E-11		
92907-06200	B-11		B- 8	93410-22039	D- 6		D- 9	98507-05008	E- 3		
	B-11		C- 2	93410-23056	D- 6	95607-06100	E-14	98507-05010	B-13		
	B-12		C- 4	93410-25010	C- 8		E-14	98507-05012	B-11		
	B-15	93210-10096	B- 9	93440-14086	B- 2	95617-06100	E- 6	98507-05035	E-14		
	E- 5	93210-11368	E-14	93440-20088	D- 6		E- 6	98507-05040	E-14		
	E-11	93210-14359	C- 9	93440-30077	C- 8	95617-10620	C- 2	98507-05045	E-14		
	E-14	93210-29198	C- 2		C- 8		C- 2	98507-06008	E-14		
92907-06600	B- 7	93210-32172	C- 3	93450-22027	B- 5	95617-10670	C- 2	98507-06010	C- 3		
	B-10	93210-44545	B-10	93501-04011	E- 7	95704-06500	E-10		D- 2		
	B-11	93210-48364	C- 6		E- 7	95707-05500	F- 3	98507-06016	F- 3		
	C-13	93210-48530	D-15	93604-10011	B- 7	95707-06500	C- 5	98507-06025	E-15		
	E- 4	93210-52449	C- 9	93604-16092	C-11	95707-12500	E-10	98507-06030	C- 3		
	E-15	93210-54452	B- 9	93604-20156	C-11	95807-06014	B-11	98507-06050	B-11		
	E-15	93210-56459	B- 9	93605-10090	B- 7	95807-06016	E-13	98507-06080	B-11		
	E-15	93210-57428	D-15	93606-07002	C- 6	95807-06025	B-11	98517-06012	C-13		
	F- 3	93210-59531	D-15	93608-50158	C-12	95814-06025	E- 9		E- 6		